

Conforms to AS/NZS 4220:2010

Conforms to European Safety Standards EN 747-1: 2012+A1:2015



EN Please read this manual carefully before using the product. Please follow all instructions in this manual.

KEEP THE MANUAL FOR FUTURE REFERENCE!

DE Bitte lesen Sie vor Gebrauch des Produktes die Bedienungsanleitung sorgfältig durch.

WICHTIG FÜR SPÄTERES NACHSCHLAGEN AUFBEWAHREN!

NL Lees deze handleiding voor gebruik van het product. Volg alle instructies in deze handleiding.

BEWAAR DE HANDLEIDING VOOR DE GEHELE LEVENSDUUR VAN HET PRODUCT.

FR S'il vous plaît lire ce manuel avant l'utilisation du produit. S'il vous plaît suivre toutes les instructions de ce manuel.

GARDEZ LES INSTRUCTIONS POUR L'UTILISATION DU PRODUIT!

ES Por favor, lea este manual cuidadosamente antes de la operación del producto. Por favor, siga todas las instrucciones de este manual.

MANTEGA ESTE MANUAL DURANTE TODO EL PERÍODO DE EXPLOTACIÓN DEL PRODUCTO!

IT Legga attentamente questo manuale prima di usare il prodotto. Per favore, segua tutte le indicazioni del manuale.

CONSERVI IL MANUALE DURANTE TUTTO IL PERIODO DELL'ESPLAZIONE DEL PRODOTTO!

P Leia atentamente este manual antes de utilizar o produto. Siga as instruções.

CONSERVE O MANUAL DURANTE O TEMPO DE VIDA DO PRODUTO!

RU Внимательно прочтите это руководство перед эксплуатацией изделия. Пожалуйста, следуйте всем указаниям данного руководства.

СОХРАНИТЕ РУКОВОДСТВО В ТЕЧЕНИЕ ВСЕГО СРОКА ЭКСПЛУАТАЦИИ ИЗДЕЛИЯ!

AE أصوة نيا للأطفال يرجى قراءة هذا الدليل قبل استخدام المنتج. يرجى اتباع جميع التعليمات في هذا الدليل. احتفظوا بالدليل خلال الفترة كلها لاستخدامكم للمنتج!



polini-kids.de



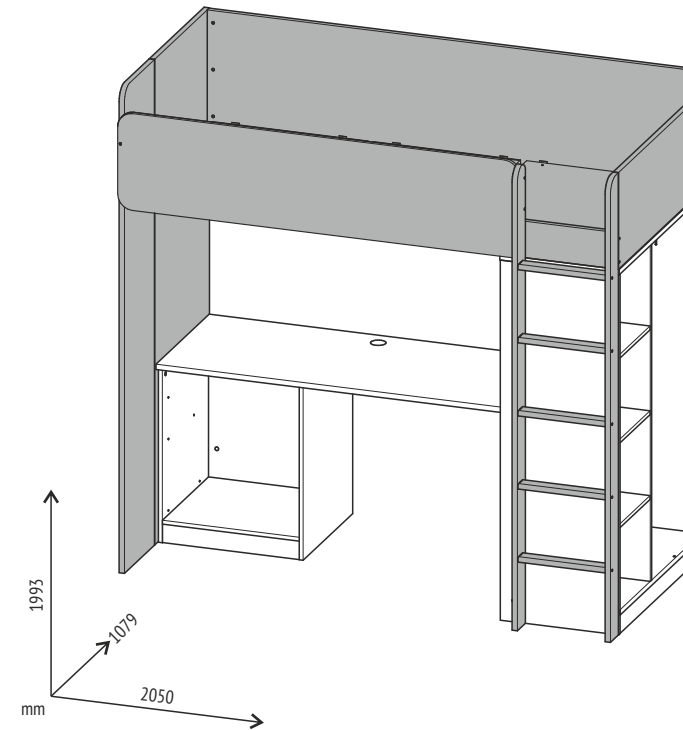
polini-rus.ru



poliniglobal.com

Polini kids Simple

- EN Loft bed with desk and wardrobe
- DE Hochbett mit Schreibtisch und Kleiderschrank
- NL Hoogslaper met een bureau en een kledingkast
- FR Lit mezzanine avec bureau et armoire
- ES Cama alta con escritorio y armario
- IT Letto soppalco con scrivania e armadio
- P Cama alta com uma mesa e guarda-roupa
- RU Кровать-чердак с письменным столом и шкафом
- AE سرير علوي كبير مع مكتب للعمل وخزانة ملابس



متطلبات الهندسة الوقائية، الاحتفاظ، والاستخدام

قبل تركيب و استخدام المنتج يجب قراءة كامل التعليمات. احتفظوا بهذه التعليمات لاستخدامها في حال ظهور أية أسئلة في المستقبل

اتبعوا ملاحظات التنبيه الموجودة على الهيكل الطرفي للسريير العلوي و على العلية. لا تقوموا بإزالة لواقص التنبيه من على السريير لتفادي إمكانيات حدوث الانقباض و السقوط يجب التأكد دائما بأن الفراش و/أو الحشاه تحت الفراش و التي سوف تستخدمونهم لهم قياس موصى به

بالعرض (ملم900) بوضه35,4بالطول و (ملم2000) بوضه78,7 يجب ان يكون قياس الفراش الموضوع في السريير العلوي و ان سطحه موجود أسفل حاجز الحماية بمقدار لا (ملم160) بوضه6,3تأكدوا من أن سماكة الفراش الموضوع على السريير العلوي لا يزيد عن (ملم127) بوضه5يقبل عن

سنوات بسبب خطر الاصابة عند السقوطتحتذر: "سريير الدور العلوي أو الطابق الثاني من سريير بطابقين غير مناسب للأطفال دون سن تحذير: "يمكن أن يعلق الأطفال بين السريير وبين الجدار أو المنحدر أو السقف أو العناصر الداخلية المجاورة (مثل الخزائن) والخب. ولتجنب خطر . ملم230 ملم أو يجب أن تكون أكبر من 175الإصابة الخطيرة لا ينبغي أن تتجاوز المسافة بين الحافة العلوية لسياج الحارس وبين العنصر المجاور تحذير: ممنوع استخدام سريير بطابقين/ سريير الدور العلوي إذا كان أي عنصر من هيكله تالفاً أو مفقوفاً

يجب وجود تهوية كافية في العرفة لتقليل رطوبة الهواء ومنع تكون العفن داخل السريير وحوله

من الضروري أن يقوم بالتحقق من موثوقية التثبيت لجميع العناصر المتصلة بالنظام

لا تسمحوا للأولاد باللعب على و تحت السريير و لا تسمحوا لهم بالفقر على السريير

يجب أن يتم الصعود و النزول من و إلى السريير العلوي فقط عبر السلم

لا تستخدموا قطع غيار مفايرة. اطلبوا قطع الغيار من الشركة المنتجة أو الوكيل

وجود ضوء الليل يزيد من أمان الطفل الذي يستخدم السريير العلوي

يجب أن يتواجد حاجز الحماية على الطرفين الطويلين للسريير العلوي بشكل إجباري. في حال تركيب السريير المزدوج بالقرب من الحائط، يجب تركيب حاجز الحماية من الطرف المجاذي للحائط بأية أحوال على كامل طول هذا الطرف للوقاية من حدوث الانقباض بين السريير و الحائط يحظر استخدام مراتب أو مراتب مائبة مع نظام عام.

تحذير: يمكن الاستخدام غير السليم لسريير بطابقين أن يؤدي إلى مخاطر إصابة خطيرة عندما التمشيتش. ويحظر تركيب أو تعليق أي عناصر غير مخصصة لاستخدام السريير على أي جزء من السريير بطابقين وينطبق هذا الشرط بشكل خاص على الحبال والأربطة والشرائط والخطافات والأحزمة والحقائب

- الحفاظ على المنتج من الصدمات والأضرار الميكانيكية.

- يرجى التأكد من صحة وموثوقية التركيب للمنتج وفقاً لمتطلبات هذا الدليل قبل الاستخدام لتجنب الإصابة.

- يجب أن يتم تخزين المنتج في الداخل في درجة حرارة أقل من +3°C وليس أعلى من +4°C درجة مئوية والرطوبة النسبية من 45% إلى 70%.

- ينصح بمسح المنتج بقطعة قماش مبللة، ثم مسحه بقطعة قماش جافة، نظيفة وبانعمة

الصانع الضمان

- المصنع المنتج يضمن توافقي المنتج لمتطلبات الوتائق التنظيمية بشرط التزام المستهلك لشروط الحفظ، النقل، الاستخدام والتركيب. حياة المنتج 1٠ سنوات.
- فترة الضمان للمنتج – ٣٤ شهراً.2
- يتم استبعاد أي خلل مجاناً خلال فترة الضمان. إذ وجدت خلل، فطليكم أن تقوموا باخبار الشركة المصنعة على الفور. تبقى مسأله إصلاح المنتج أو توريد قطع الغيار وفقاً لتقدير الشركة المصنعة.
- هذا المنتج غير مناسب للاستخدام التجاري أو الصناعي. الانتهاك يؤدي إلى انخفاض فترة الضمان.
- يغطي الضمان فقط المادة أو خلل التصنيع، ولا تغطي خدمة الضمان اهنراء الأجزاء أو الأضرار الناجمة عن استخدام غير سليم، استخدام القوة أو التدخل دون تشاور مسبق مع قسم خدماتنا.
- يرجى الاحتفاظ بالعلية الأصلية خلال فترة الضمان. لتوفير نقل المنتج بطريقة آمنة في حال رجوعه. لا ترسل البضاعة إلى قسم الخدمات بدون العلية!

شهادة القبول

المنتج رقم _____ تم صنعه وقبوله وفقاً لمتطلبات الإلزامية للمعايير، ووفقاً لوتائق التقنية الحالية، وتم الاعتراف به جاهراً للاستعمال.

ممثل ضغط الجودة

من قام بالتغليف

تاريخ الصنع

عنوان لإصلاح، استبدال الأجزاء ومكونات المنتجات خلال فترة الضمان:

Polini GmbH
Dieselstraße 2, 40721 Hilden, Deutschland
tel.: +49 800 7245184, e-mail: info@polinigroup.de

تاريخ البيع

ختم المنظمة التجارية

يحق للشركة المنتجة إدراج التعبيرات التقنية الطيفية، التي لا تنعكس في هذا الدليل.

- EN Produced by: VOTKINSK INDUSTRIAL COMPANY JSC, Industrial area, Sovetskaya Str., Elektrogorsk, Moscow region, Russia, 142531
- DE Hergestellt von: VOTKINSK INDUSTRIEUNTERNEHMEN AG, 142531, Russland, Moskauer Gebiet, Stadt Elektrogorsk, Sowjetskaja Straße, Industriezone
- NL Geproduceerd door: OAO "VOTKINSKAYA PROMYSLENNAYA KOMPANIJA", Russische Federatie, 142531, Region Moscow, Elektrogorsk, Sovetskaja straat, Promzona (industriële gebied)
- FR Produit par: JSC "VOTKINSK INDUSTRIAL COMPANY" Russie, 142531, région de Moscou, Elektrogorsk, Sovetskaya Rue, zone industrielle
- ES Producido por: SRL "VOTKINSKAYA PROMYSLENNAYA COMPANIYA" Rusia, 142531, región de Moscú., Elektrogorsk, calle Sovetskaya, área industrial
- IT Prodotto: S.p.a. del tipo aperto "VOTKINSKAYA PROMYSLENNAYA KOMPANIYA" Russia, 142531, la regione di Mosca, città Elektrogorsk, str. Sovetskaya, zona industriale
- P Produzido por: EMPRESA INDUSTRIAL VOTKINSKAYA, S.A. Zona Industrial, Rua Sovetskaya, 142531 - Elektrogorsk, Região de Moscovo, Rússia
- RU Произведено: ОАО «ВОТКИНСКАЯ ПРОМЫШЛЕННАЯ КОМПАНИЯ» Россия, 142531, Московская обл., г.Электрoгoрск, ул.Советская, промзона
- AE تم الإنتاج: ش.ذ.م.م. "شركة فوكتينسك الصناعية"، روسيا، ١٤٢٥٣١، منطقة موسكو، م. إيلكتروغورسك، شارع سوفيتسكايا، المنطقة الصناعية.

Legal address: VOTKINSK INDUSTRIAL COMPANY JSC
2, Rechnaya Str., Votkinsk, Russia, 427430

Unternehmenssitz: VOTKINSK INDUSTRIEUNTERNEHMEN AG
427430, Russland, Votkinsk, Rechnaya Strasse 2

Wettelijk adres: OAO "VOTKINSKAYA PROMYSLENNAYA KOMPANIJA"
427430, Russische Federatie, Votkinsk, Retsjnaja straat, 2

Adresse légale: JSC "VOTKINSK INDUSTRIAL COMPANY"
Russie, 427430, ville de Votkinsk, Rechnaya Rue, 2

Domicilio legal: SRL "VOTKINSKAYA PROMYSLENNAYA COMPANIYA"
Rusia, 427430, Votkinsk, calle Rechnaya, 2

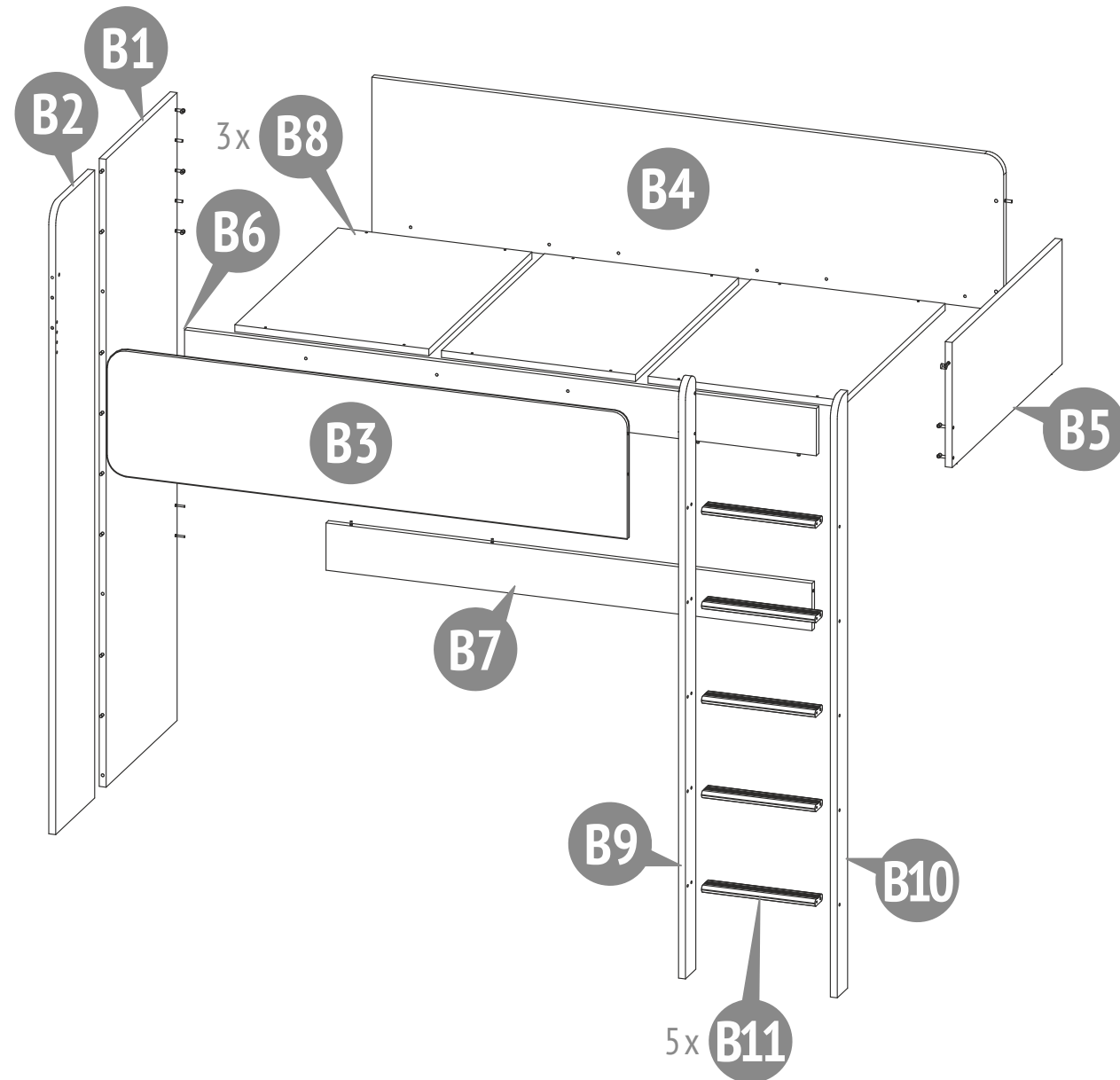
L'indirizzo giuridico: S.p.a. del tipo aperto "VOTKINSKAYA PROMYSLENNAYA KOMPANIYA"
Russia, 427430, città Votkinsk, str. Rechnaya 2

Endereço comercial: EMPRESA INDUSTRIAL VOTKINSKAYA, S.A.
Rua Rechnaya 2, 427430 - Votkinsk, Rússia

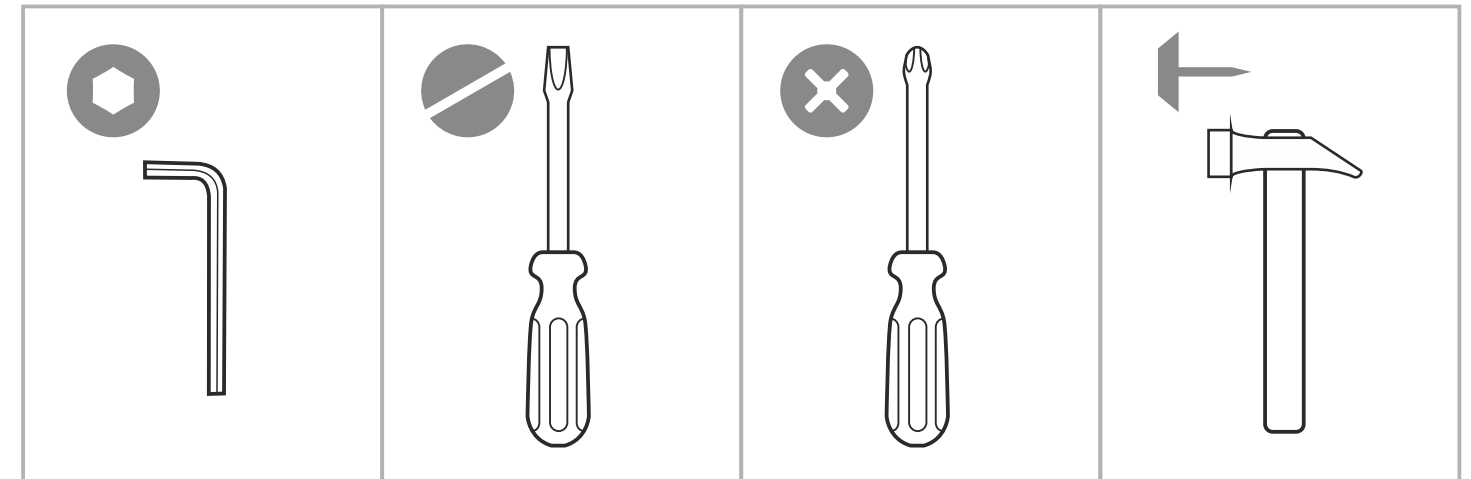
Юридический адрес: ОАО «ВОТКИНСКАЯ ПРОМЫШЛЕННАЯ КОМПАНИЯ»
427430, Россия, г. Вotkinsk, ул. Речная 2


العنوان القانوني: ش.ذ.م.م. "شركة فوكتينسك الصناعية"، روسيا، ٤٢٧٤٣٠، مدينة فوكتينسك، شارع ريجنايا، ٢

Polini kids Simple

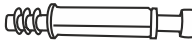


Number on the picture Nummer in der Zeichnung Nummer op figur Nombre à la figure Numero en el dibujo Il numero alla figura Número na figura Номер на рисунке الرقم على الرسمة	Number of parts in the product Stückzahl der Teile im Produkt Aantal componenten in het product Nombre des détails du produit Cantidad de elementos del producto La quantità dei dettagli nel prodotto Quantidade de peças Количество деталей в изделии كمية الأجزاء بالمنتج	Parts description Bezeichnung Onderdelen namen Names des pièces	Nombre de los elementos La nomenclatura dei dettagli Designação das peças Наименование деталей تسمية الأجزاء	Laying / Verpackung / Pakking / Pose / El embalaje / Posa / Estilo / Укладка / ترتيب						
				المكان Lugar / Il posto / Espaço / Место						
				1	2	3	4	5	6	
B1	1	Support Unterstützung Ondersteuning Appui	Sostén Traversa Apoio Опора	الداعم	●					
B2	1	Support Unterstützung Ondersteuning Appui	Sostén Traversa Apoio Опора	الداعم	●					
B3	1	Fence Zaun Hek Protection	Valla Schermo Cerca Ограждение	السور			●			
B4	1	Fence Zaun Hek Protection	Valla Schermo Cerca Ограждение	السور			●			
B5	1	Fence side Zaun Seite Laterale hek Protection latérale	Valla lateral Schermo laterale Cerca lateral Ограждение боковое	الحاجز الجانبي		●				
B6	1	Sidebar Seitenleiste Ombouw Barre de connexion	Barra lateral Longone Barra lateral Цапра	قضيب الربط العلوي			●			
B7	1	Sidebar Seitenleiste Ombouw Barre de connexion	Barra lateral Longone Barra lateral Цапра	قضيب الربط العلوي			●			
B8	3	Bed's bottom Unterseite des Bettes Onderkant van het bed Fond du lit	Fondo de la cama Fondo del letto Estrado de cama Дно кровати	قاع السرير		●				
B9	1	Stairs Treppe Trap Escalier	Escalera Scale Escadas Лестница стоевая	السلالم	●					
B10	1	Stairs Treppe Trap Escalier	Escalera Scale Escadas Лестница стоевая	السلالم	●					
B11	5	Step Schritt Stap Étape	Paso Passo Passo Ступень	الخطوة			●			
		Set of fittings Satz Beschläge Hang-en-sluitwerk Kit d'accessoires	Conjunto de los accesorios Il completo della forniture Kit de ferragens Комплект фурнитуры	زاوية معدنية			●			




001 18 x 

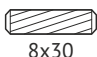
Confirmat screw 7 x 50
 Confirmat Schraube 7 x 50
 Confirimate Schroef 7x50
 Vis confirmer 7 x 50
 El tornillo de rosca gruesa 7 x 50
 Il vito confirmato 7 x 50
 Parafuso confirmat 7 x 50
 Винт-конфирмат 7 x 50
 برغي الخشب (الأوروبي) 7 x 50

002 5 x 

Eccentric pin
 Exzenterstift
 Stengel van excentriek
 Tige d'excentrique
 El pasador excéntrico
 La barra dell'eccentrico
 Rosca soberba
 Шток эксцентрика
 محور قرص لا متمركز (إكسنتريك)

003 2 x  16 mm

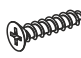
Eccentric
 Exzenter
 Excentriek
 Excentrique
 El excéntrico
 L'eccentrico
 Tambor
 Эксцентрик
 قرص لا متمركز (إكسنتريك)

004 28 x  8x30

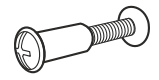
Dowel 8 x 30
 Holzdübel 8 x 30
 Pluggen 8x30
 Goujons 8 x 30
 La clavija 8 x 30
 La spina 8 x 30
 Cavitha 8 x 30
 Шкант 8 x 30
 دَسار 8 x 30

005 6 x 

Toe nail
 Fußgleiter mit Nagel
 Stuwdraklager met spijker
 Patins avec clou
 El apoyo para el talón con el clavo
 La ralla con il chiodo
 O apoio para o calcanhar com o prego
 Подпятник с гвоздем
 قطعة استناد مع مسمار

006 24 x 

Screw 4 x 20
 Holzschraube 4 x 20
 Schroef 4 x 20
 Vissez 4 x 20
 El tornillo 4 x 20
 La vite 4 x 20
 Parafuso 4 x 20
 Шуруп 4 x 20
 المسمار 4 x 20

009 12 x 


Screw connection
 Schraubverbindung
 Koppeling
 Connexion à vis
 Conexión de tornillos
 Viti di collegamento
 Ligação de parafusos
 Стяжка
 المسمار اتصال

011 6 x  SPIRAL LOCK

Eccentric
 Exzenter
 Excentriek
 Excentrique
 El excéntrico
 L'eccentrico
 Tambor
 Эксцентрик
 قرص لا متمركز (إكسنتريك)

012 6 x  SPIRAL LOCK

Protective cap
 Abdeckkappe
 Afsluitdop
 Bouchon pour le confirmer
 La tapa del tornillo de rosca gruesa
 Il tappo di chiusura per il confirmato
 Tampão para os parafusos confirmat
 Заглушка
 الأوروبي(برغي الخشب) غطاء

015 12 x 

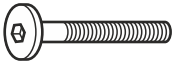
Mount the bottom of the bed
 Montieren Sie die Unterseite des Bettes
 Monteer de bodem van het bed
 Monter le fond du lit
 Monte la parte inferior de la cama
 Montare la parte inferiore del letto
 Montar o fundo da cama
 Уголок для установки дна кровати
 جبل الجزء السفلي من السرير

016 3 x  22 mm


Eccentric
 Exzenter
 Excentriek
 Excentrique
 El excéntrico
 L'eccentrico
 Tambor
 Эксцентрик
 قرص لا متمركز (إكسنتريك)

017 3 x  SPIRAL LOCK


Eccentric pin
 Exzenterstift
 Stengel van excentriek
 Tige d'excentrique
 El pasador excéntrico
 La barra dell'eccentrico
 Rosca soberba
 Шток эксцентрика
 محور قرص لا متمركز (إكسنتريك)

020 10 x 

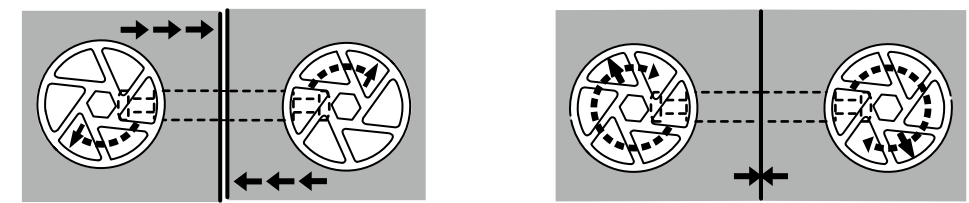
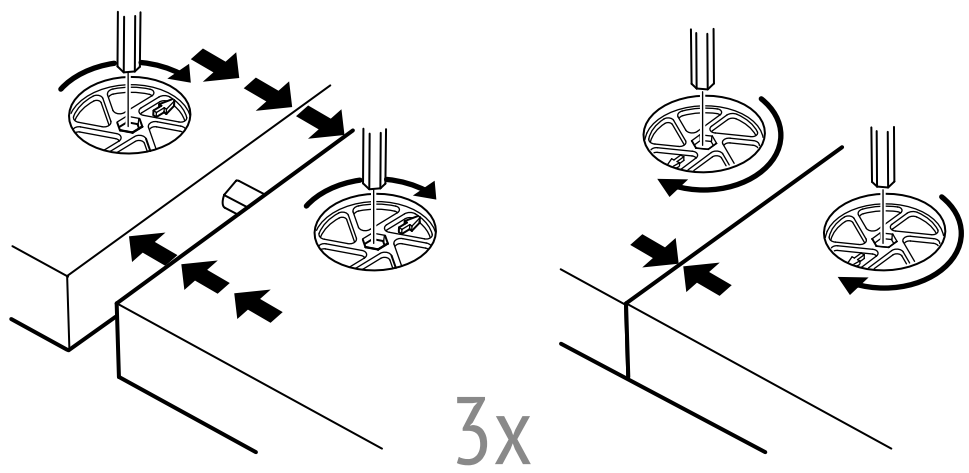
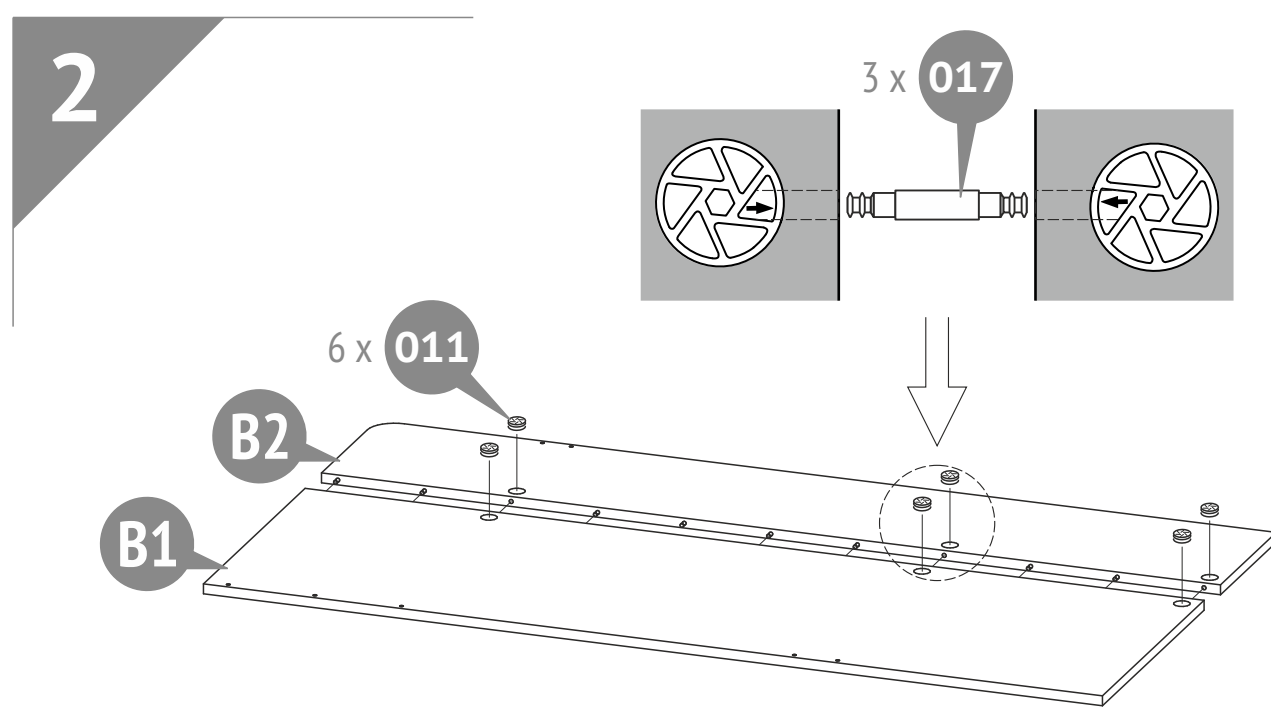
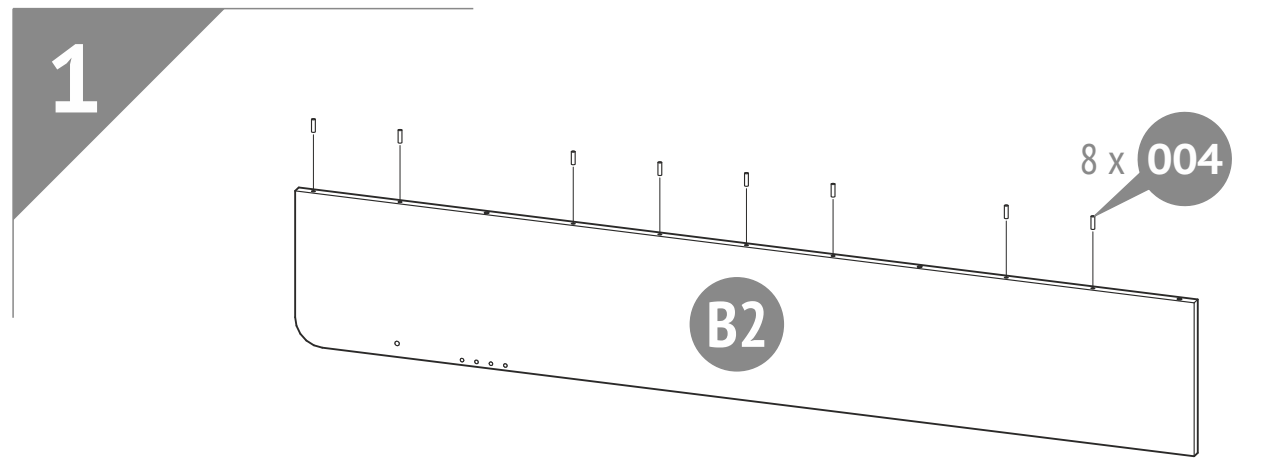
Screw M6 x 50
 Gewindeschraube M6 x 50
 Schroef M6 x 50
 Vis M6 x 50
 Tornillo M6 x 50
 Vite M6 x 50
 Parafuso M6 x 50
 Винт M6 x 50
 المسمار M6 x 50

021 10 x 

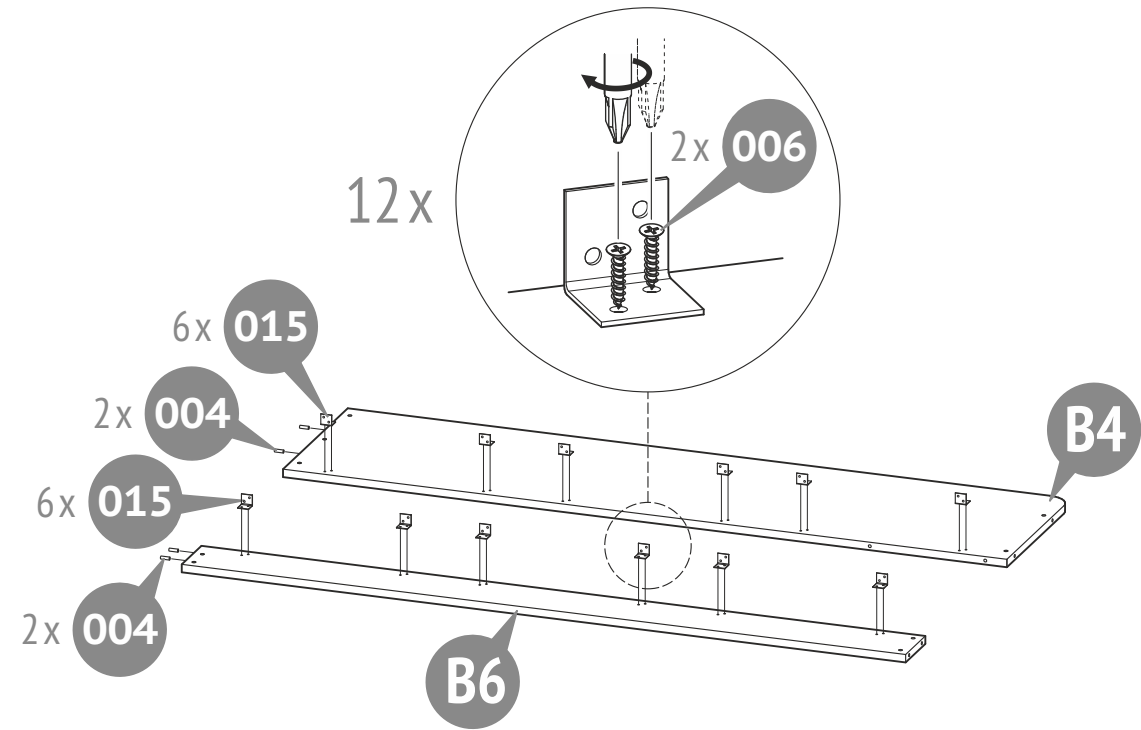
Round nut M6
 Rundmutter M6
 Ronde moer M6
 Ecrou baril M6
 La tuerca cilíndrica M6
 Dado barile M6
 Porca de tambor M6
 Гайка-бочонок M6
 جولة الجوز M6

023 3 x 

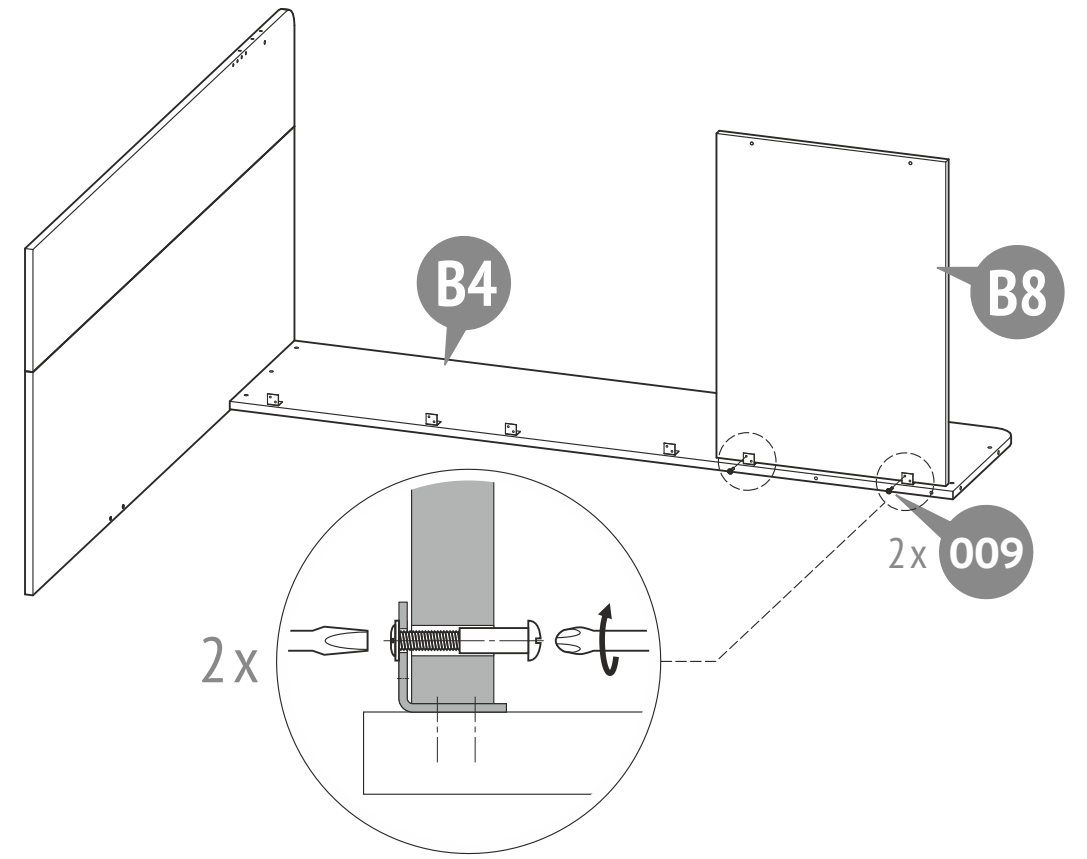
Screw M6 x 30
 Gewindeschraube M6 x 30
 Schroef M6 x 30
 Vis M6 x 30
 Tornillo M6 x 30
 Vite M6 x 30
 Parafuso M6 x 30
 Винт M6 x 30
 المسمار M6 x 30



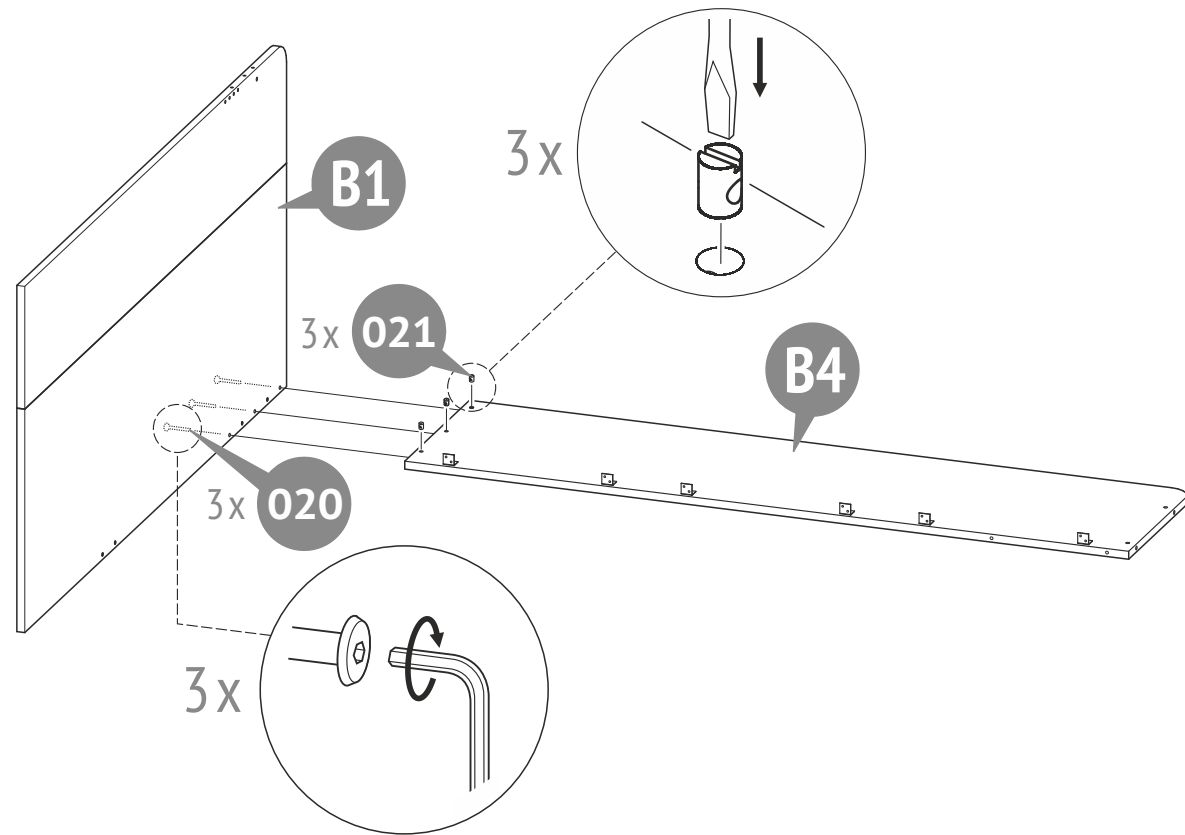
3



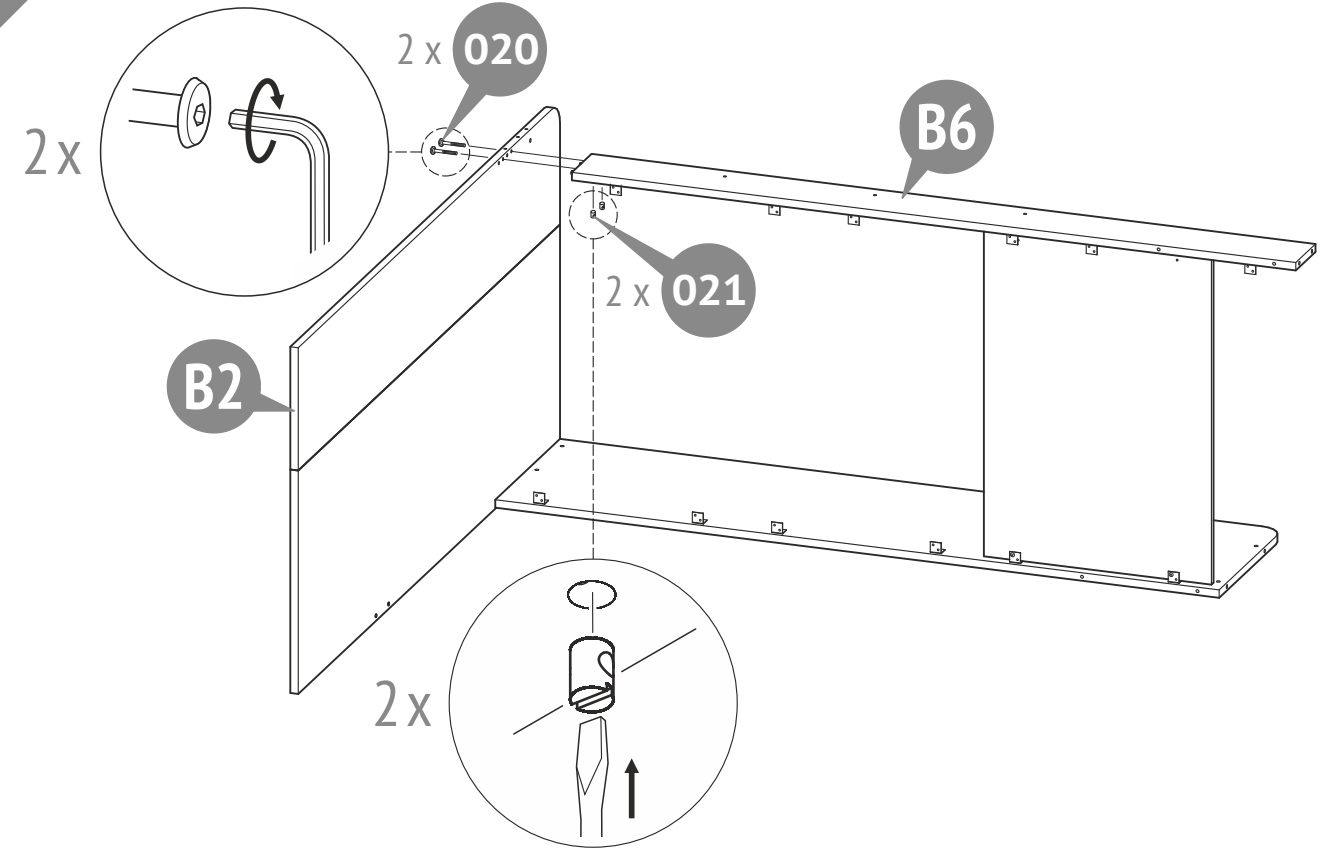
5



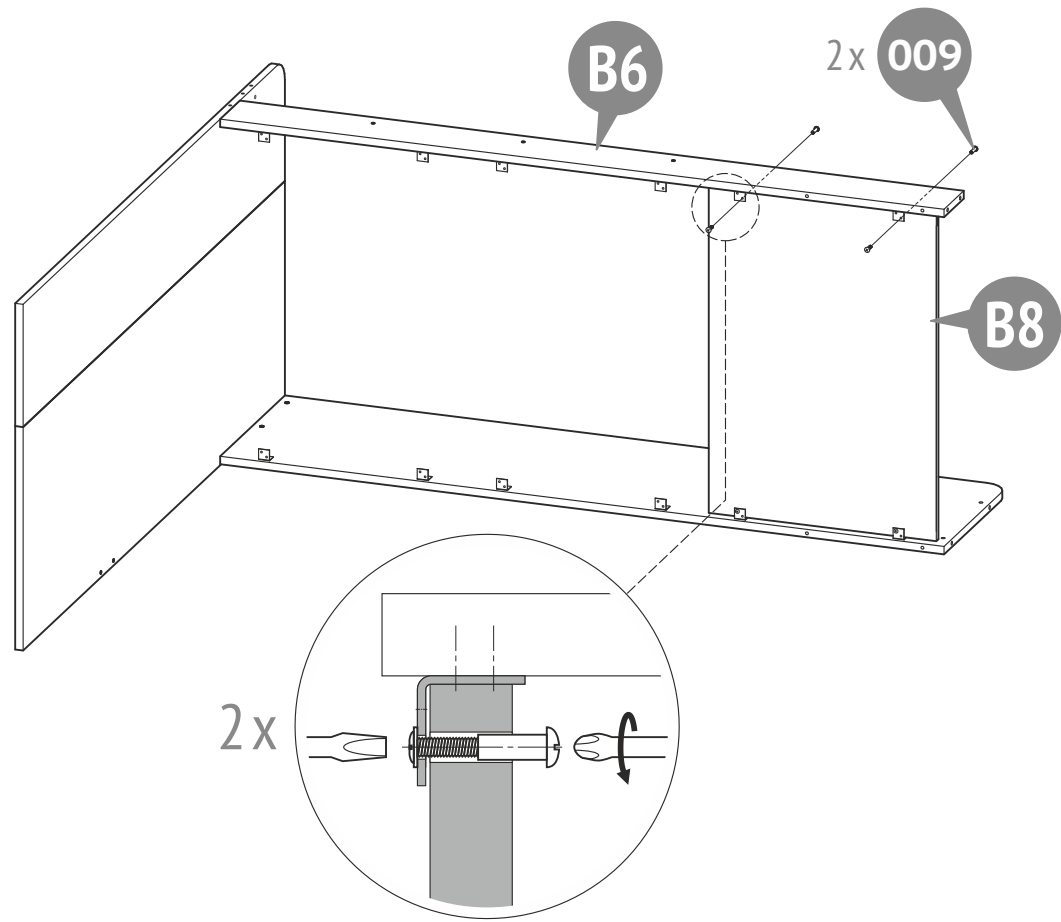
4



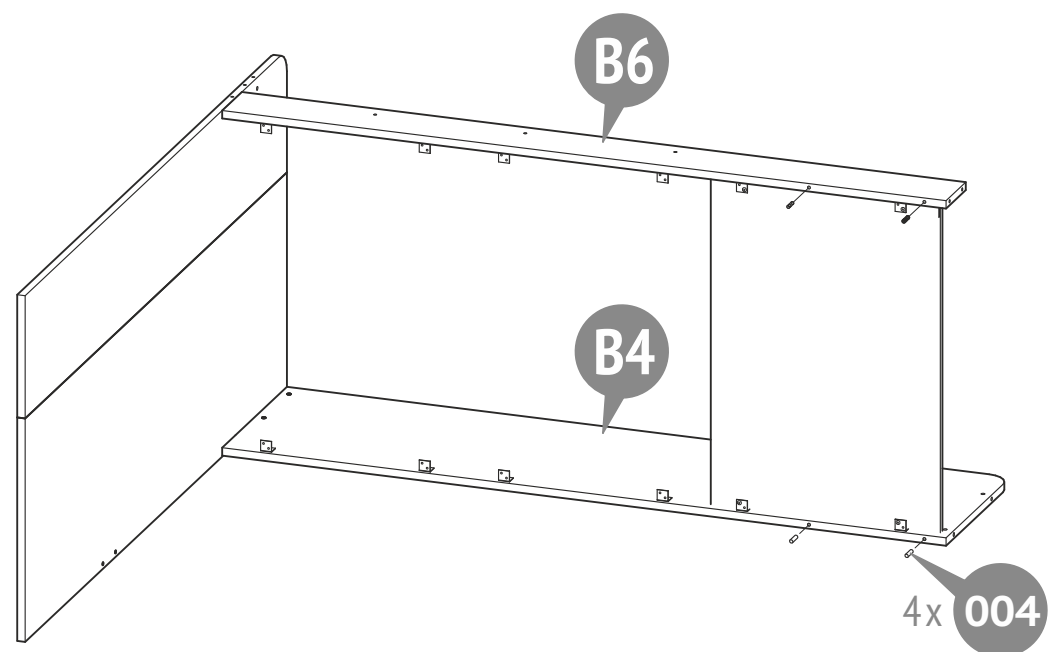
6



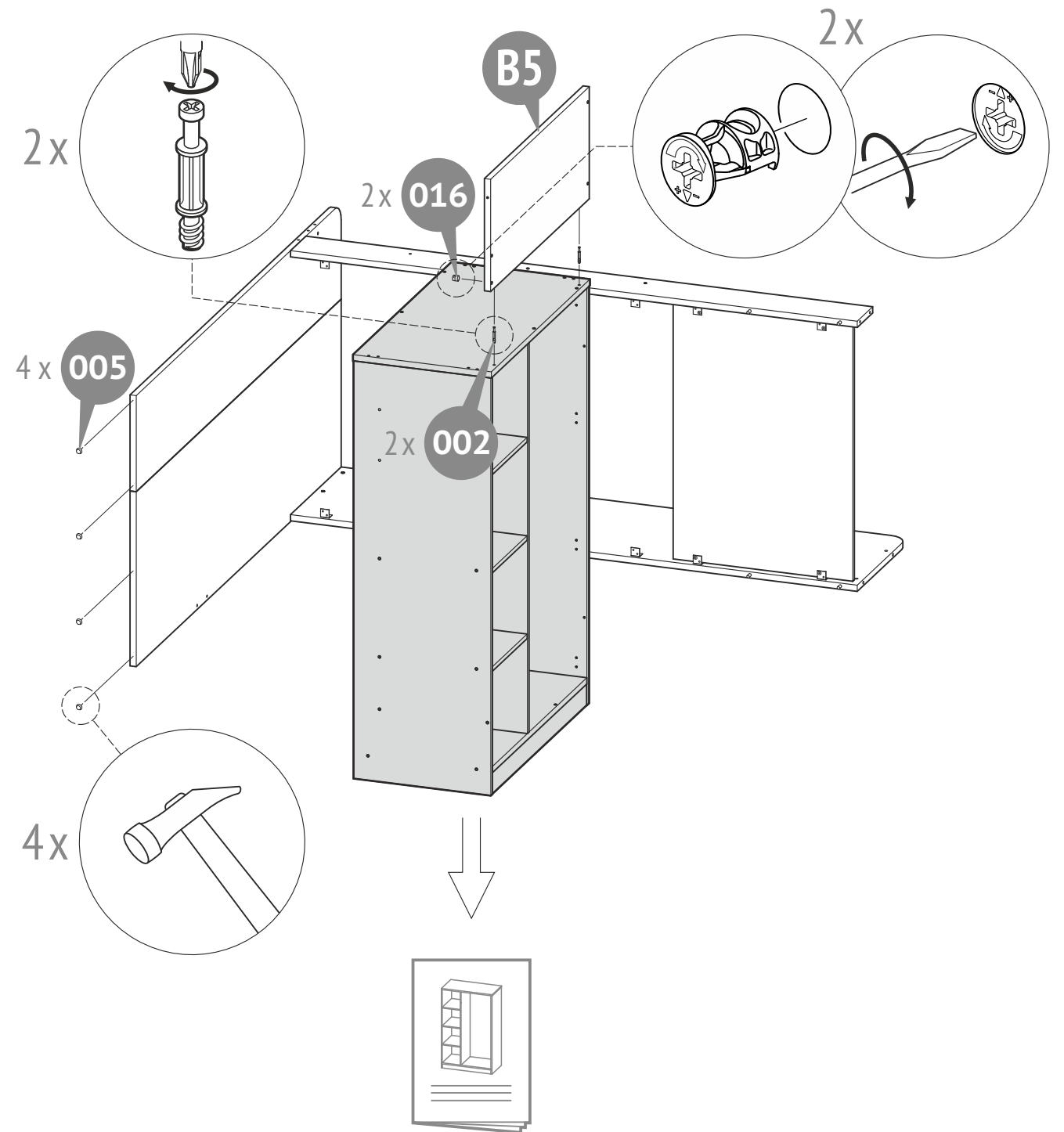
7

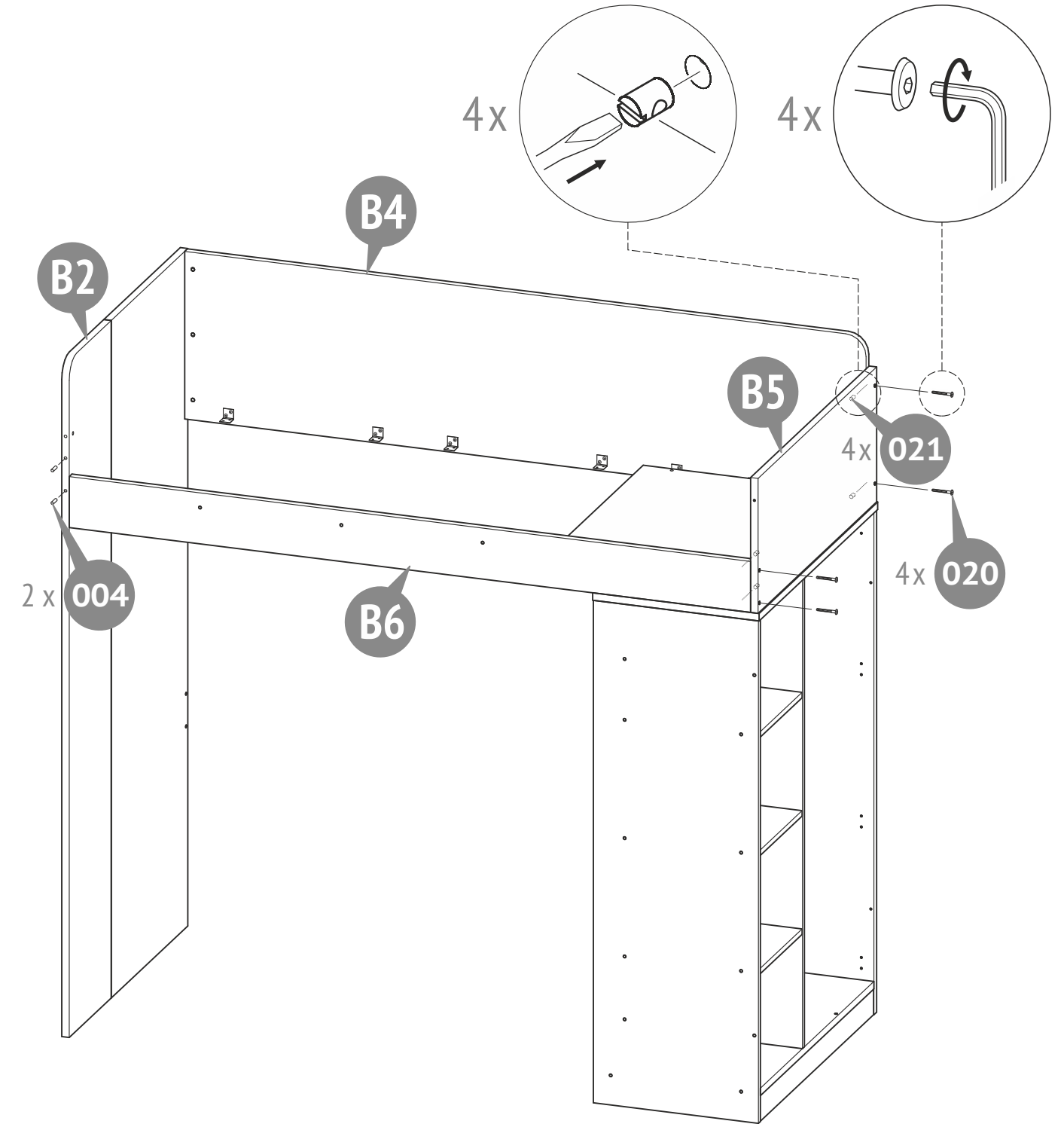
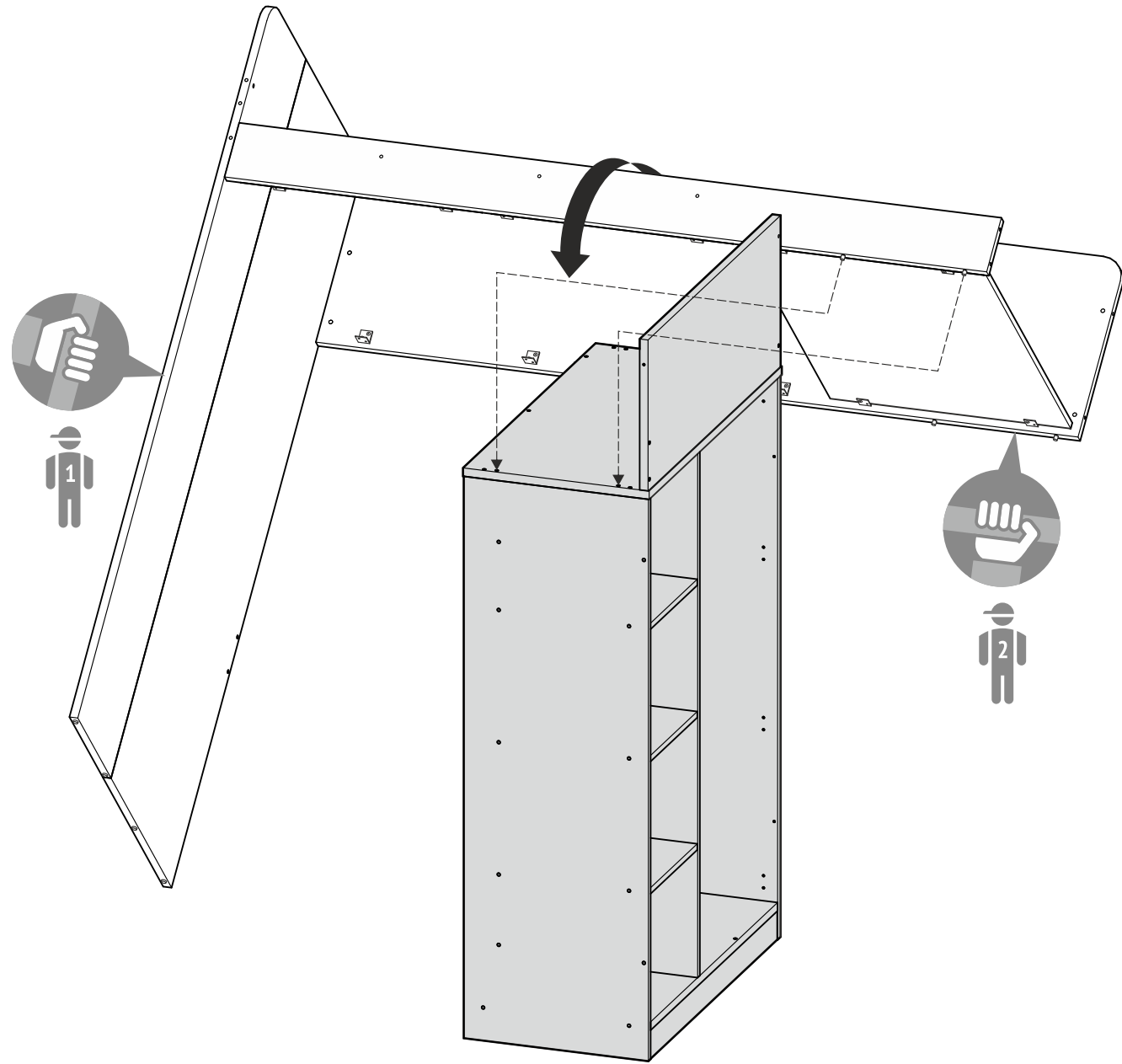
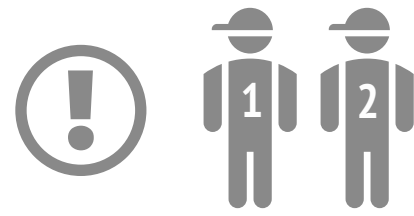


8

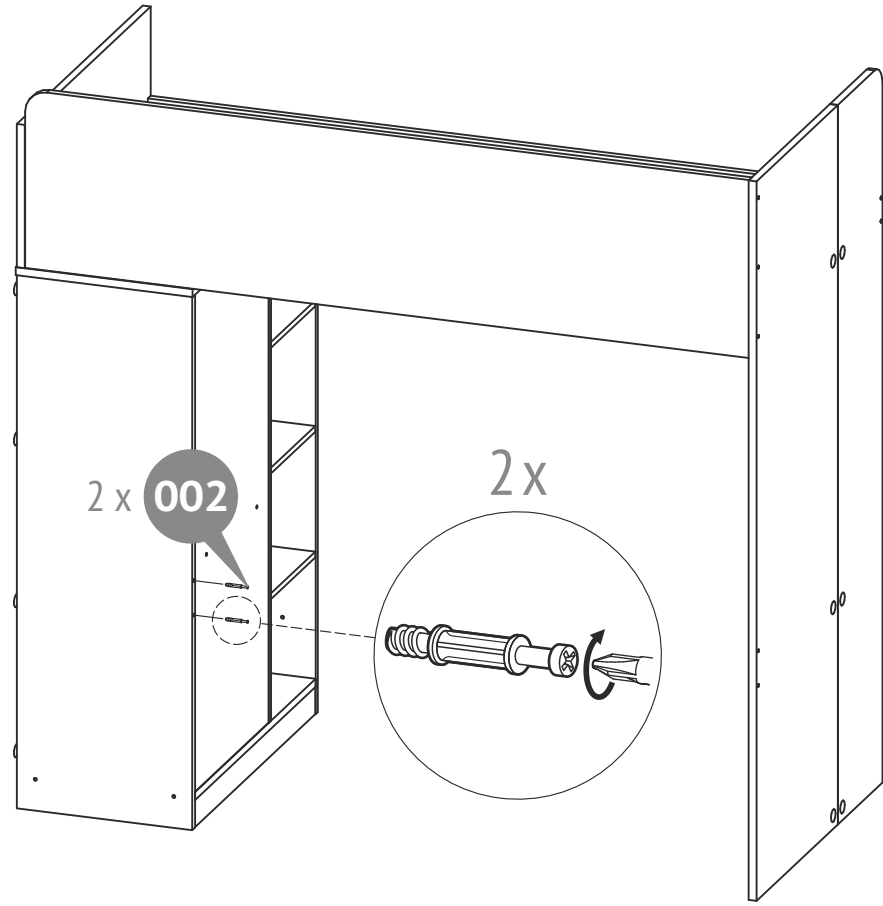


9

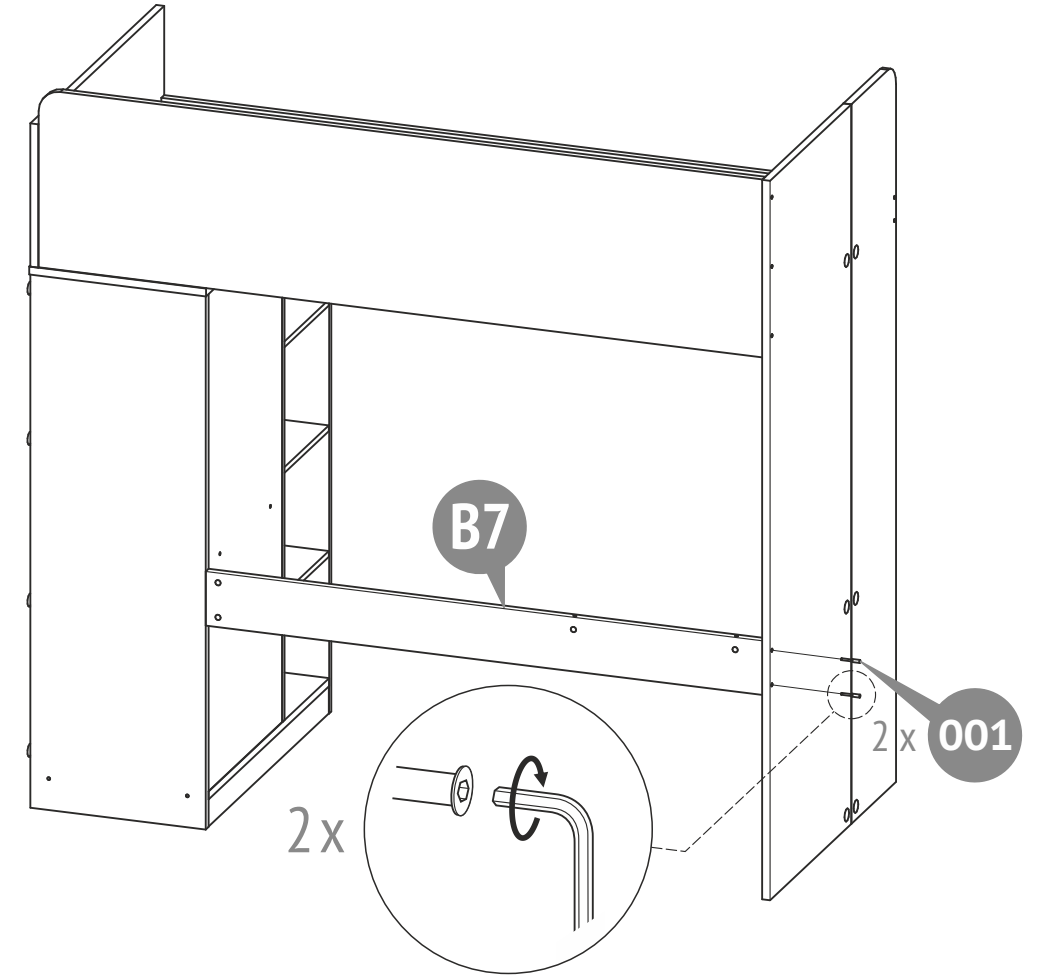




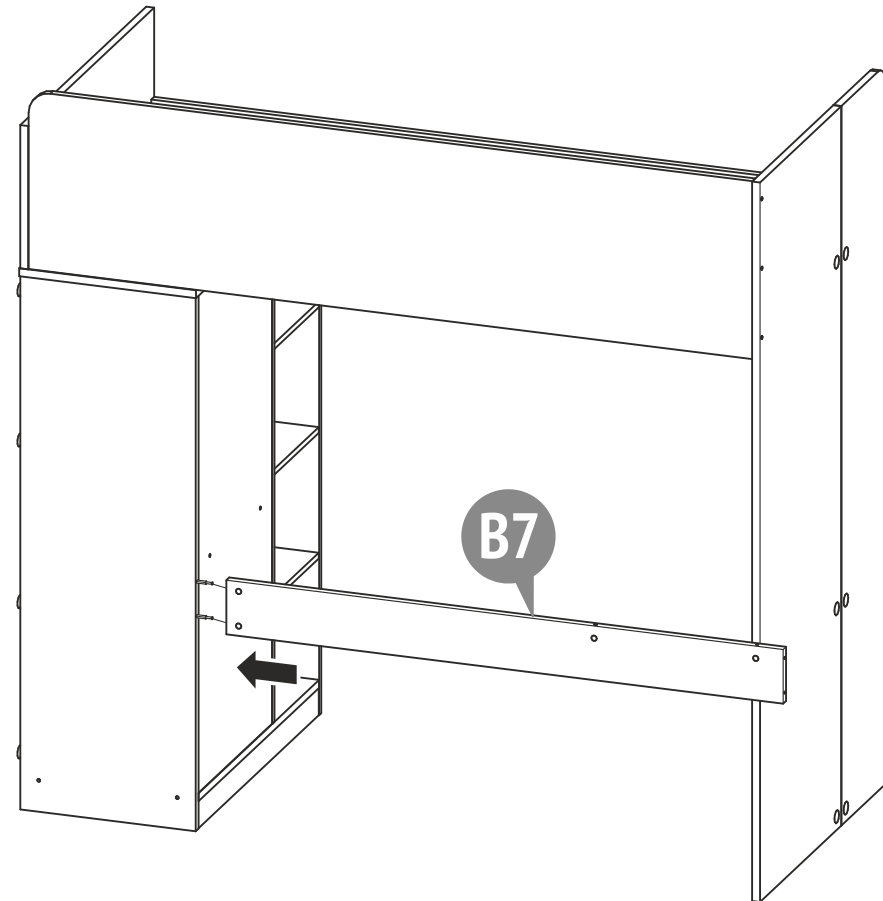
12



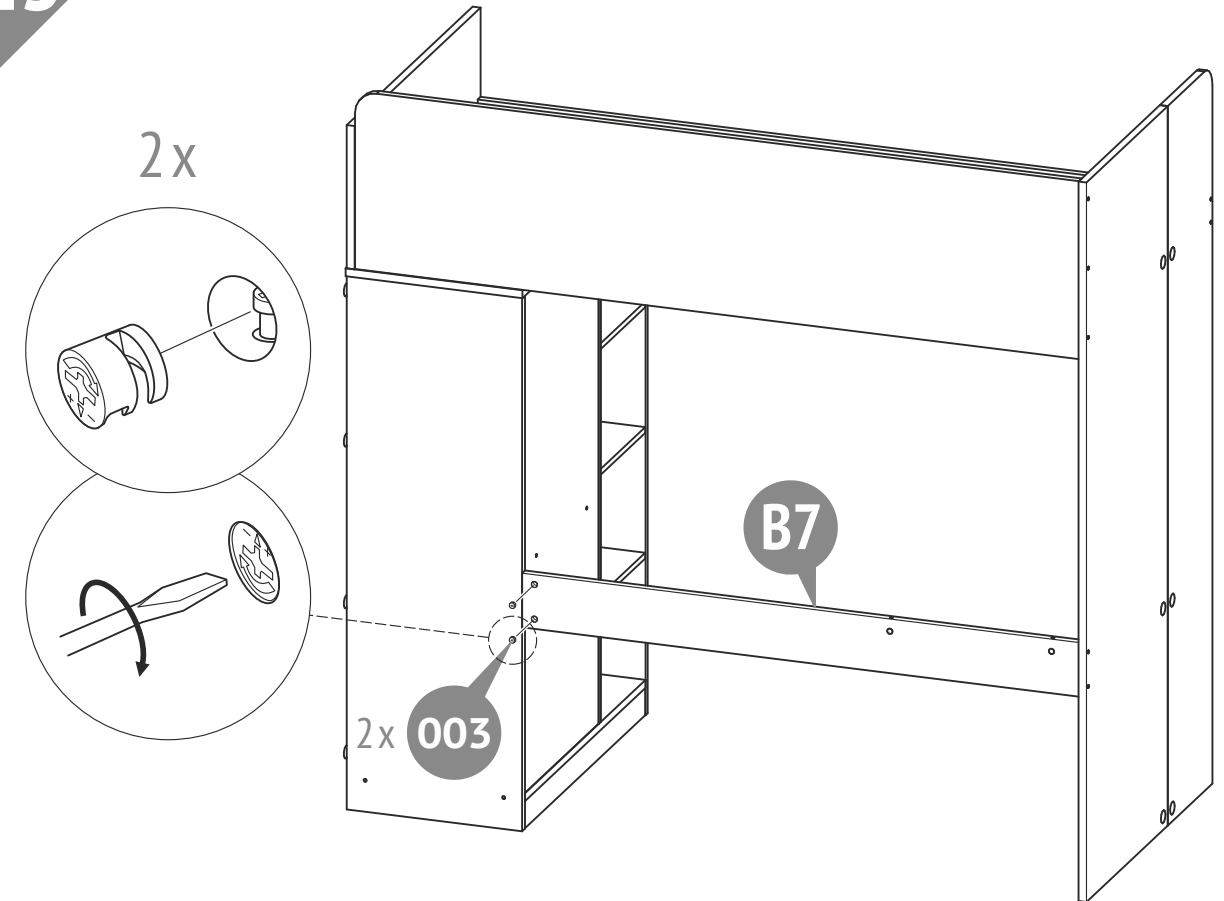
14



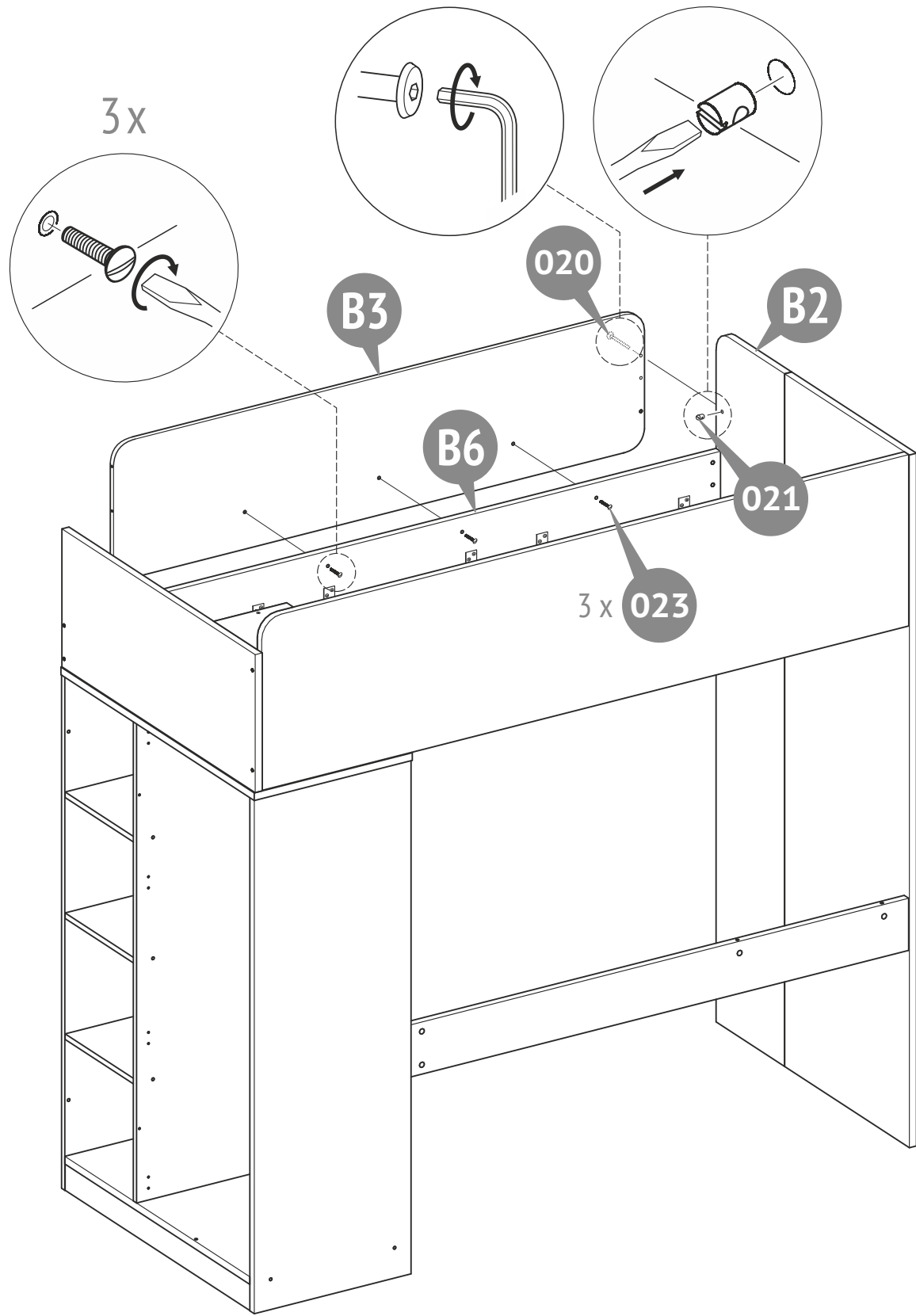
13



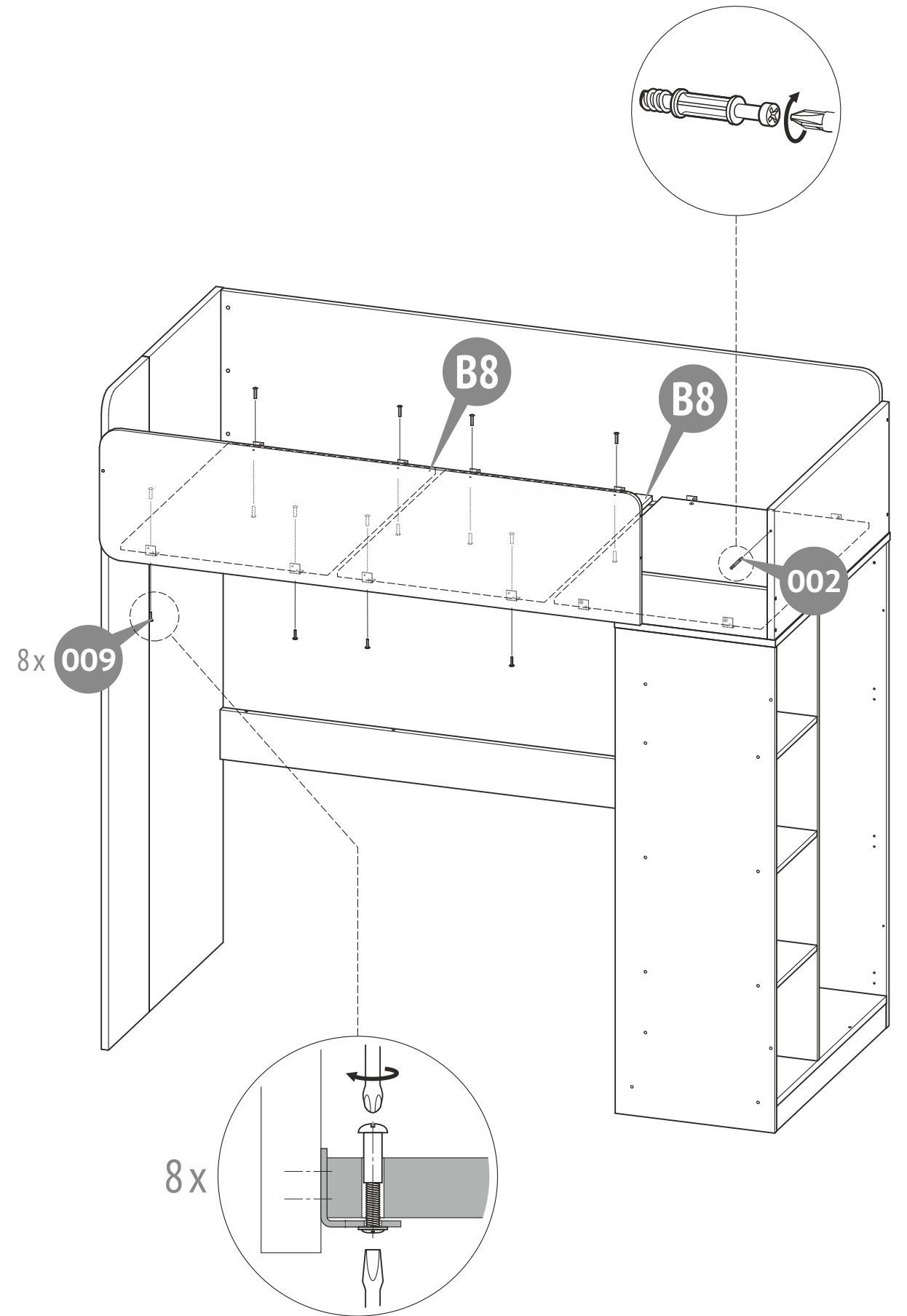
15



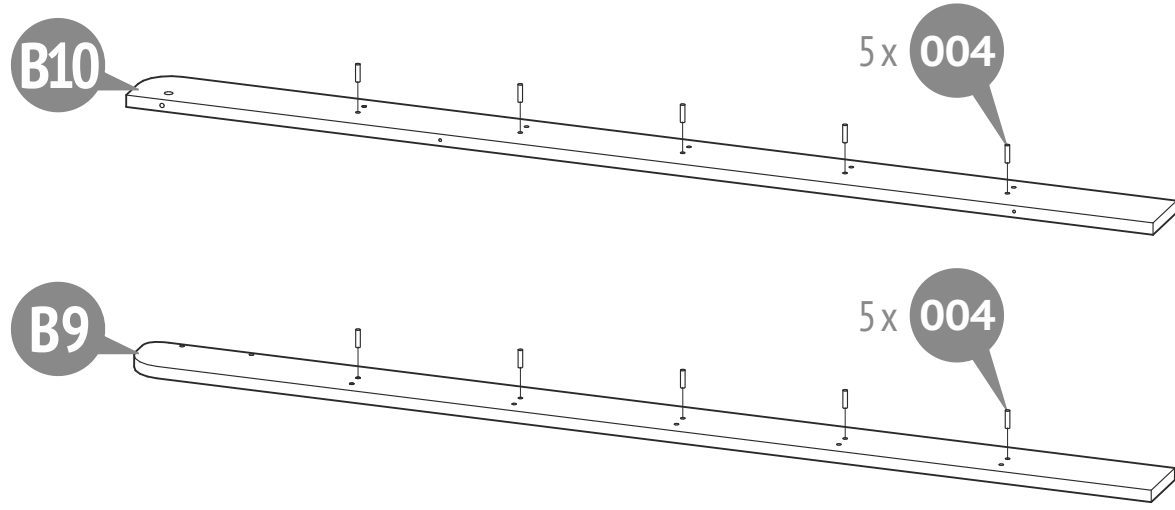
16



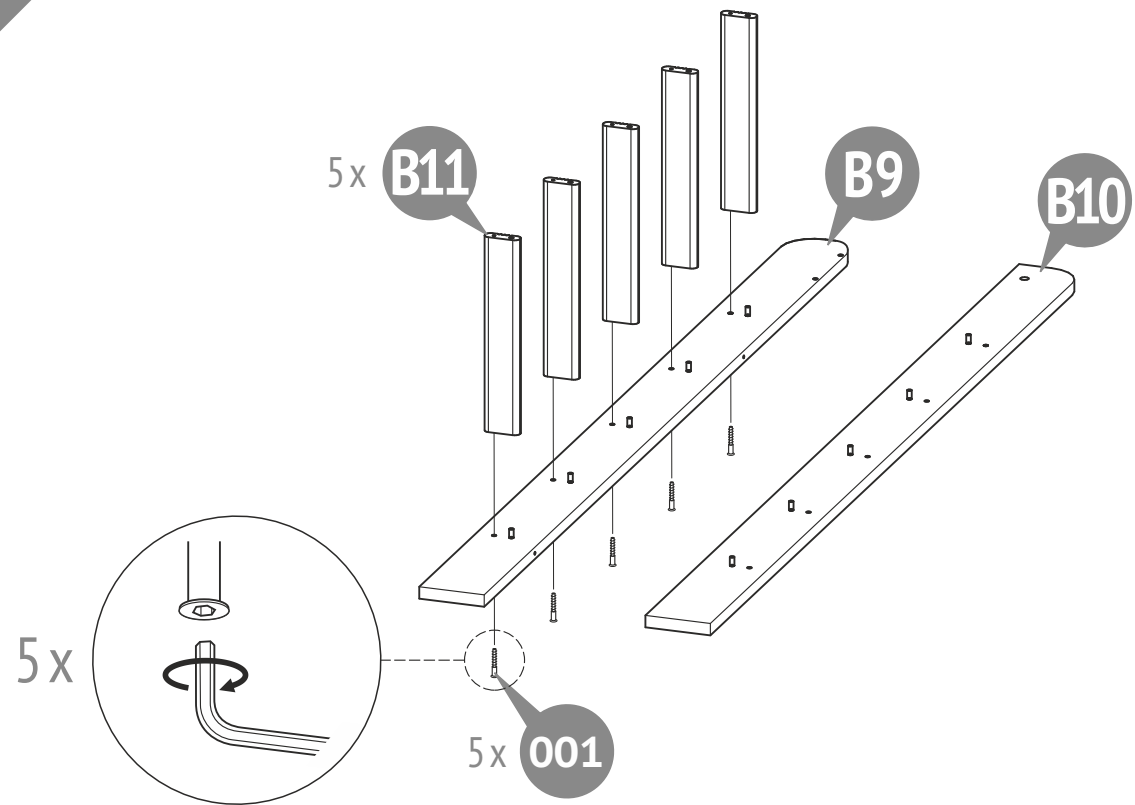
17



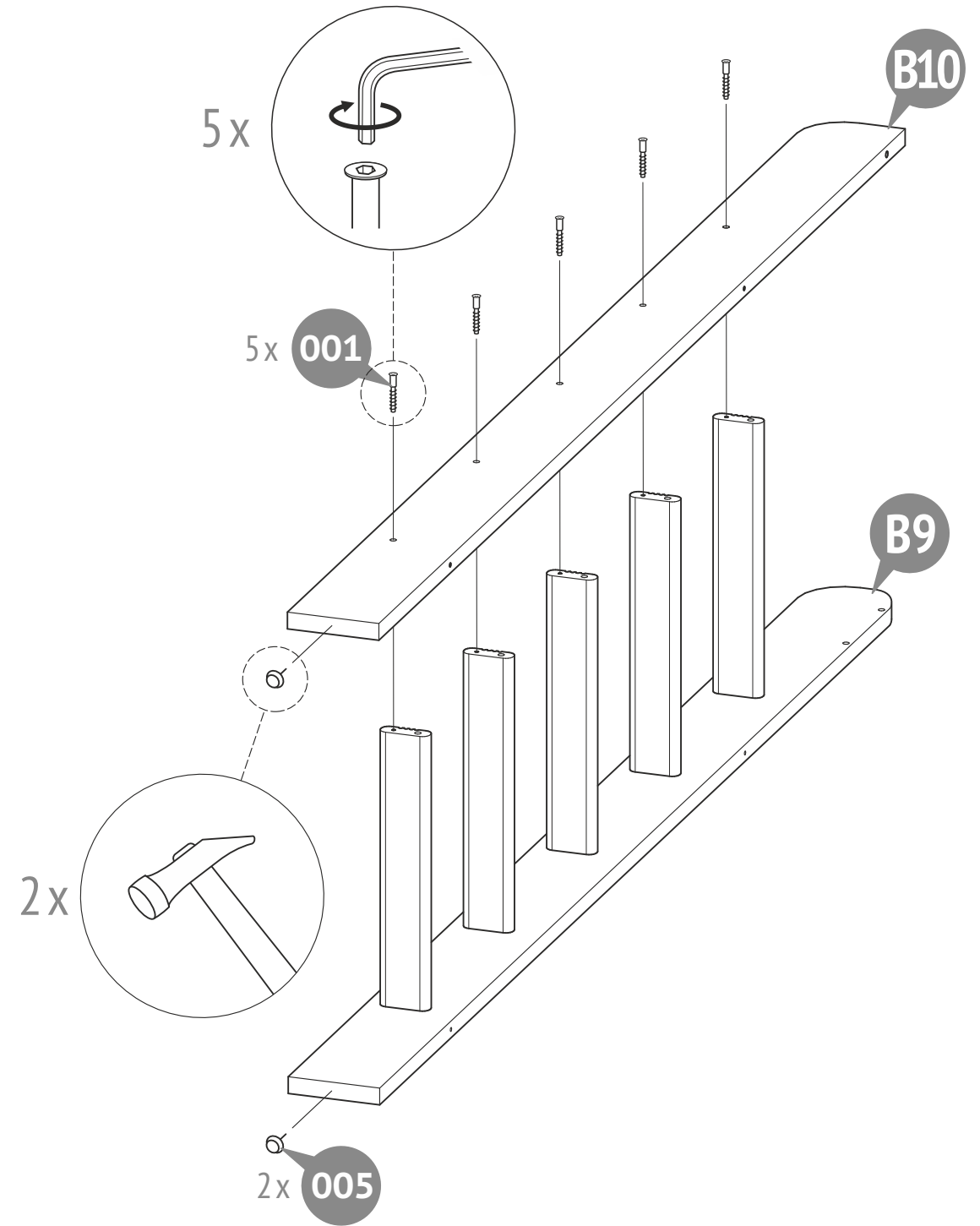
18

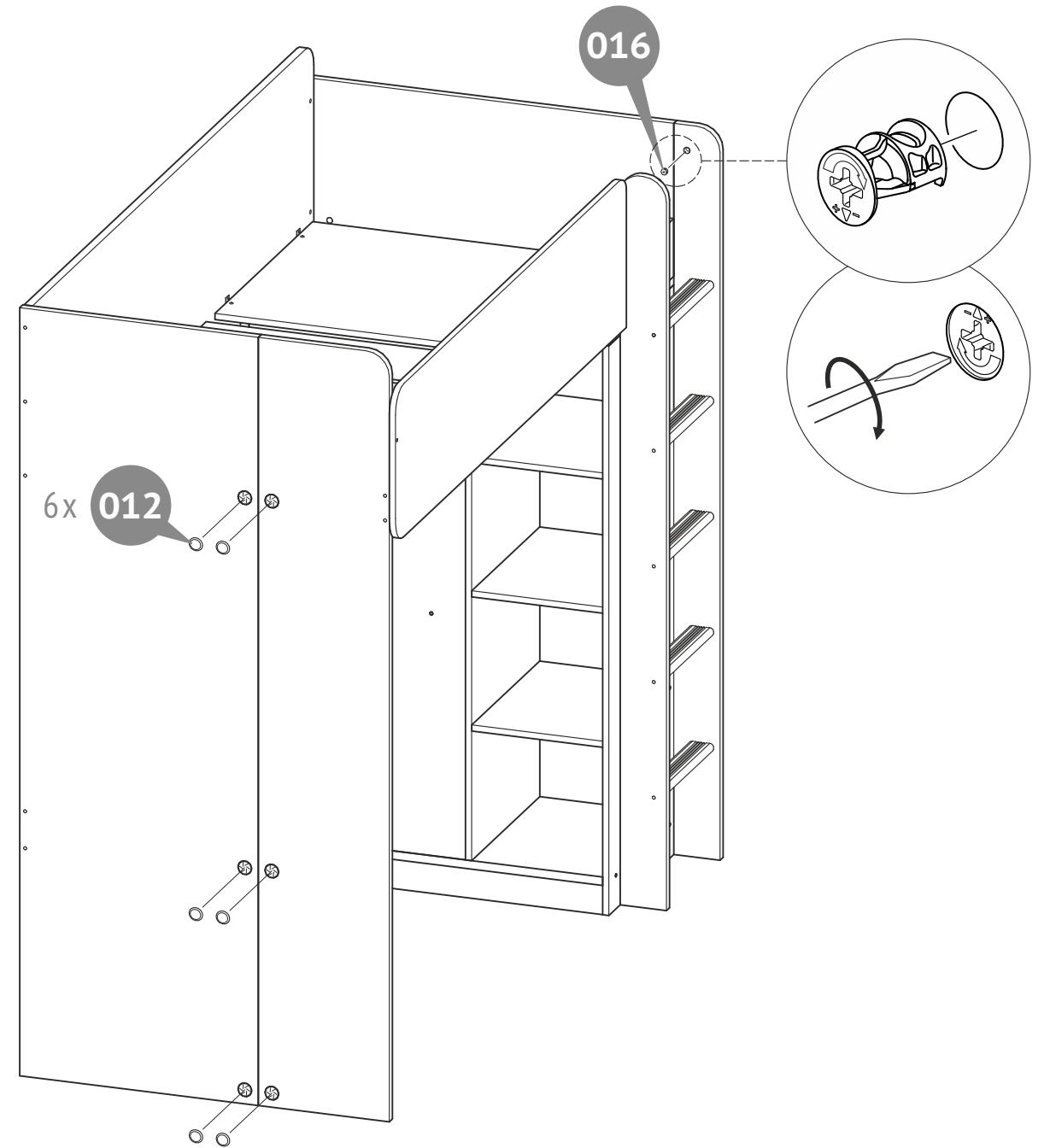
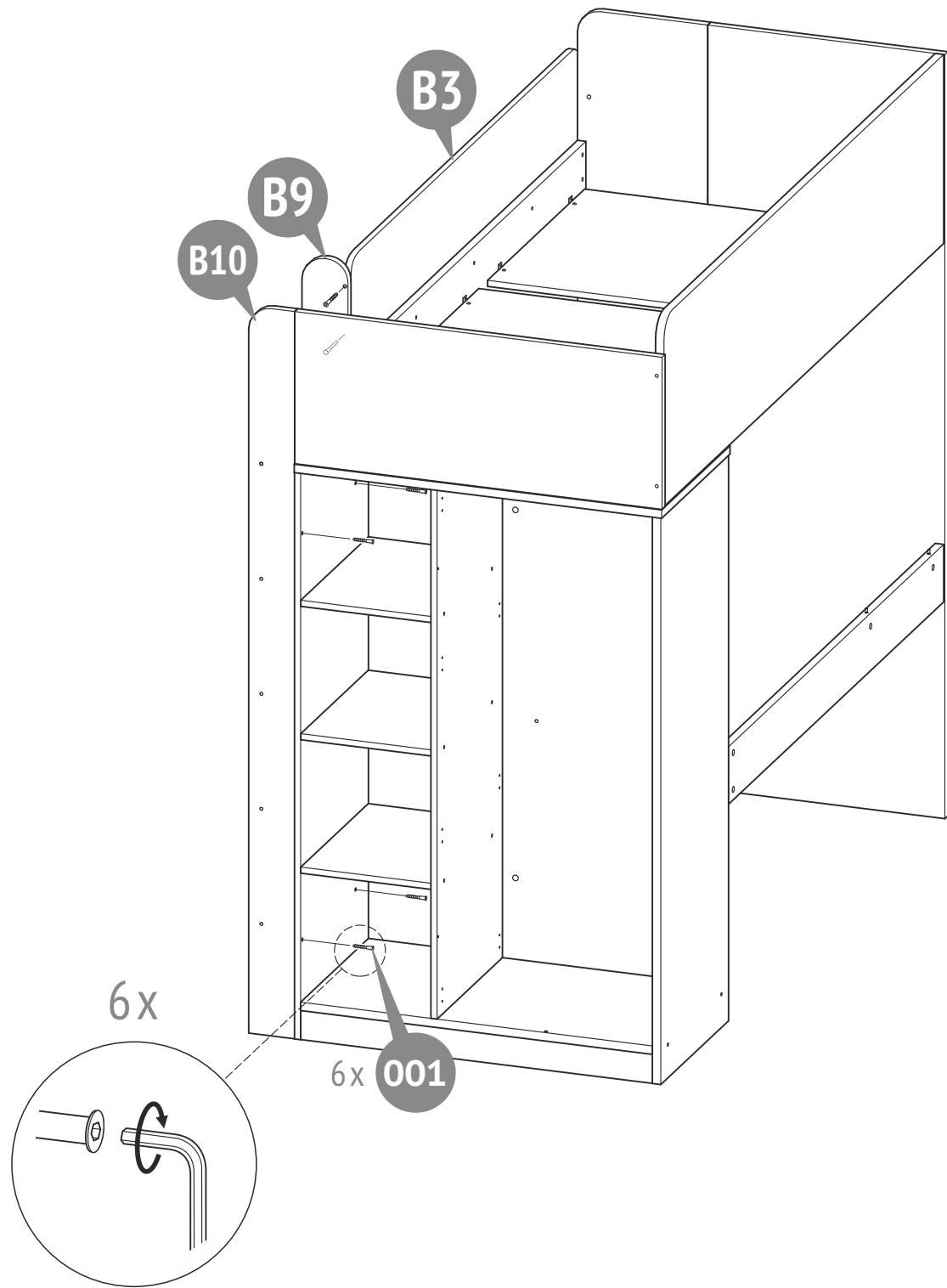


19



20





EN Requirements for security, storage, and use

Read all instructions BEFORE assembly and USE of product. Keep these instructions for future reference.

Follow the information on the warnings appearing on the upper bunk end structure and on the carton. **Do not remove warning label from bed.**

Always use the recommended size mattresses or mattress supports, or both, to help prevent the likelihood of entrapment or falls. Always use the recommended size mattresses or mattress supports, or both, to help prevent the likelihood of entrapment or falls.

Only use a mattress that is 78,7" (2000 mm) long and 35,4" (900 mm) wide on upper bunk.

Ensure thickness of mattress on upper bunk does not exceed 6,3" (160 mm) and Surface of mattress must be at least 5 in. (127 mm) below the upper edge of guardrails.

WARNING: Loft beds and upper bunk of bunk beds are not suitable for children under 6 due to the risk of injury from falling.

WARNING Children may get trapped between the bed and the wall, the ramp, the ceiling, contiguous interior facilities (e.g., wardrobes), etc. To avoid a serious risk of injury, the distance between the top edge of the fall protection and the contiguous element must not exceed 75 mm or must be greater than 230 mm.

WARNING: The bunk bed/loft bed shall not be used if any structure component is damaged or missing.

Ensure sufficient indoor ventilation to keep the humidity low and prevent mold formation in and around the bed.

Check the reliability of attachment of all fasteners on a regular basis.

Do not allow horseplay on or under the bed and prohibit jumping on the bed.

Always use the ladder for entering and leaving the upper bunk. Always use the ladder for entering and leaving the upper bunk.

Do not use substitute parts. Contact the manufacturer or dealer for replacement parts. Do not use substitute parts. Contact the manufacturer or dealer for replacement parts.

Use of a night light may provide added safety precaution for a child using the upper bunk.Use of a night light may provide added safety precaution for a child using the upper bunk.

Always use guardrails on both long sides of the upper bunk. If the bunk bed will be placed next to the wall, the guardrail that runs the full length of the bed should be placed against the wall to prevent entrapment between the bed and wall. Always use guardrails on both long sides of the upper bunk. If the bunk bed will be placed next to the wall, the guardrail that runs the full length of the bed should be placed against the wall to prevent entrapment between the bed and wall.

The use of water or sleep flotation mattresses is prohibited.

WARNING: The improper use of loft and bunk beds may lead to serious risk of injury from strangulation. Items that are not intended for use with the bed must never be fastened or hung on any part of the bunk bed. In particular this relates to ropes, strings, ribbons, hooks, straps and bags.

- Protect the item from shocks and mechanical damage.

- To avoid injury, ensure the correct and secure assembly in accordance with the requirements of this manual before the first use of the product.

- The product should be stored indoors at a temperature not less than +2°C and not above +40°C, relative humidity of 45% to 70%.

- The product is recommended to be cleaned with a damp cloth and then dried with a soft clean cloth.

Warranty from the manufacturer

1. The manufacturer guarantees the conformity of product to the requirements of normative documents under condition of the observance of rules of storage, transportation, operation and assembly.

2. The lifetime is 10 years.

3. The warranty period is 24 months.

4. During the warranty period any defects are eliminated free of charge. If a defect is found, you should immediately inform the manufacturer. The decision to repair or supply a spare part is at the discretion of the manufacturer.

5. This product is not suitable for commercial or industrial use. Violation of terms of use results in the reduction of the warranty period.

6. The warranty covers only materials or manufacturing defects. Spare parts' deterioration or damage which may occur as a result of incorrect exploitation, use of force or intervention which took place without prior consultation with our service Department, are not covered by warranty.

7. Please keep the original packaging during the warranty period to ensure safe transportation of the product in case of return. Do not send the item to our service department without packaging!

Acceptance certificate

The product # _____ is made and accepted in accordance with obligatory requirements of standards, current technical documentation and is acknowledged to fit for service.

The technical control representative	_____
Manufacture date _____	
Packer _____	
Repair, replacement of parts and components of the goods during the warranty period are made at the following addresses:	
Polini GmbH , Dieselstraße 2, 40721 Hilden, Deutschland tel.: +49 800 7245184, e-mail: info@polinigroup.de (EU)	Polini New Zealand: 100 Banks Street, Thames, New Zealand, 3500, tel.: +64275296717, e-mail: nz@poliniglobal.com Polini Australia: 3/3 Isabel Avenue, Vaucluse, NSW, 2030, Australia, tel.: +61404557945, e-mail: sales@dalextrading.com
Sale date _____	
Stamp of the selling company _____	

The manufacturer reserves the right to make minor technical changes not reflected in this guide.

DE Anforderungen an die Sicherheit, Lagerung und Verwendung

BEVOR SIE ZUSAMMENBAUEN UND VERWENDEN, lesen Sie alle Anweisungen. Bewahren Sie sie auf, im Fall wenn Sie in der Zukunft Fragen haben.

Beachten Sie die Warnhinweise auf der Endkonstruktion des Oberbetts und auf dem Karton.

Entfernen Sie die Waraufkleber vom Bett nicht.

Um auszuschließen, dass Sie geklemmt sein und fallen können, stellen Sie immer sicher, dass die Matratze und / oder die Untermatratze Einlage, die Sie verwenden, die empfohlene Größe haben.

Die Größe der auf der oberen Liegefläche platzierten Matratze sollte 78,7 Zoll (2000 mm) lang und 35,4 Zoll (900 mm) breit sein.

Stellen Sie sicher, dass die Dicke der Matratze auf dem Oberbett nicht mehr als 6,3 Zoll (160 mm) beträgt und dass die Oberfläche mindestens 5 Zoll (127 mm) unter der Oberkante der Schutzvorrichtung liegt.

WARNHINWEIS: Hochbetten und das obere Bett von Etagenbetten sind für Kinder unter 6 Jahren aufgrund der Verletzungsgefahr durch Herabfallen nicht geeignet.

WARNHINWEIS: Kinder können zwischen dem Bett und der Wand, einer Dachschräge, der Zimmerdecke, angrenzenden Einrichtungsgegenständen (z. B. Schränken) und usw. eingeklemmt werden. Um ernste Verletzungsgefahr zu vermeiden, darf der Abstand zwischen der Oberkante der Absturzsicherung und der angrenzenden Struktur 75 mm nicht überschreiten oder muss größer sein als 230 mm.

WARNHINWEIS Das Etagenbett/Hochbett darf nicht benutzt werden, wenn ein konstruktives Bauteil beschädigt ist oder fehlt.

Hinweis, dass eine ausreichende Raumbelüftung notwendig ist, um die Luftfeuchte niedrig zu halten und Schimmelbildung in und um das Bett zu verhindern.

Hinweis, dass der feste Anzug aller Verbindungselemente regelmäßig zu überprüfen ist.

Erlauben Sie Kindern weder unter dem Bett noch auf dem Bett herumzualbern, und auf dem Bett nicht zu springen.

Der Aufstieg auf das Oberbett und der Abstieg vom Oberbett müssen nur auf dem Leiter erfolgen.

Verwenden Sie keine alternativen Ersatzteile, wenden Sie sich für die Ersatzteile an den Hersteller oder den Händler.

Wenn Sie eine Nachtlampe haben, können Sie die Sicherheit des im Oberbett liegenden Kindes verbessern.

An beiden Längsseiten des Oberbetts muss immer eine Schutzvorrichtung vorhanden sein. Im Falle der Montage eines Etagenbettes in der Nähe der Wand sollte auf der Seite des Bettes, die der Wand zugewandt ist, doch eine Schutzvorrichtung entlang der gesamten Länge des Bettes vorhanden sein, um eine Klemmung zwischen dem Bett und der Wand zu vermeiden.

Es ist verboten, Wasser matratten oder Matratzen mit einem Schwimmsystem zu benutzen.

WARNHINWEIS: Bei unsachgemäßem Gebrauch können Etagenbetten und Hochbetten eine ernste Verletzungsgefahr durch Strangulation darstellen. Gegenstände, die nicht für den Gebrauch mit dem Bett bestimmt sind, dürfen niemals an einem Teil des Etagenbettes befestigt oder aufgehängt werden, dies gilt z. B., aber nicht ausschließlich, für Seile, Schnüre, Kordeln, Haken, Gürtel und Taschen.

- Schützen Sie den Artikel vor Schlägen und mechanischer Beschädigung.

- Zur Vermeidung von Verletzungen stellen Sie vor dem ersten Gebrauch sicher, dass das Bett gemäß den Montageanweisungen richtig und sicher zusammengebaut wurde.

- Das Produkt sollte im Innenbereich bei einer Temperatur von nicht weniger als +2°C und nicht über +40°C, relativen Luftfeuchtigkeit von 45 bis 70% gelagert werden.

- Zur Reinigung wird empfohlen, das Produkt mit einem feuchten Tuch abzuwischen und dann mit einem weichen Tuch nachzutrocknen.

Garantie des Herstellers

1. Der Hersteller garantiert, dass der Artikel den Anforderungen der Europäischen Norm entspricht, unter Einhaltung von dem Benutzer die Bedingungen für Lagerung, Transport, Gebrauch und Montage.

2. Die Lebensdauer des Produkts beträgt 10 Jahre.

3. Die Garantiezeit beträgt 24 Monate.

4. Während der Garantiezeit werden eventuelle Mängel kostenlos beseitigt. Der Hersteller wird die Garantie durch Ersatzteilversand oder Reparatur erfüllen.

5. Dieses Gerät ist nicht für eine kommerzielle oder gewerbliche Nutzung geeignet. Eine Zuwiderhandlung hat eine Garantieverkürzung zur Folge.

6. Bei Verschleißteilen oder Beschädigungen, die durch unsachgemäßen Gebrauch, Gewalt oder technische Veränderungen entstanden sind und ohne Rücksprache mit unserer Serviceabteilung vorgenommen wurden, erlischt der Garantieanspruch.

7. Bitte bewahren Sie, falls möglich, die Originalverpackung für die Dauer der Garantiezeit auf, um im Falle einer Retourne die Ware ausreichend zu schützen und senden Sie keine Ware unfrei zur Service Abteilung ein!

Bescheinigung über die Annahme

Das Produkt # _____ wurde in Übereinstimmung mit obligatorischen Anforderungen der geltender technischen Dokumentation hergestellt und angenommen und wurde als gebrauchstauglich erklärt.

Der Vertreter der Abteilung für technische Kontrolle Herstellungsdatum Verpacker	_____
Herstellungsdatum _____	
Verpacker _____	
Reparatur, Ersatz von Teilen und Komponenten der Ware, während der Garantiezeit erfolgt unter der Adresse:	
Polini GmbH Dieselstraße 2, 40721 Hilden, Deutschland tel.: +49 800 7245184, e-mail: info@polinigroup.de	
Verkaufsdatum _____	
Stempel der Verkaufsorganisation _____	

Der Hersteller behält sich das Recht vor, geringe technische Änderungen vorzunehmen, die in dieser Anleitung nicht dargestellt wurden.

NL Veiligheidseisen, opslag en de exploitatie-regels

Lees alle instructies VOORDAT u de producten MONTEERT en GEBRUIKT. Houd ze in het geval van toekomstige problemen.

Let op de waarschuwingslabels op de eindstructuur van het bovenste bed en op de doos.

Verwijder de waarschuwingstickers niet uit het bed.

Om de mogelijkheid van klemmen en vallen uit te sluiten, moet u er altijd voor zorgen dat de matras en / of de submatte voering die u gaat gebruiken de aanbevolen maat hebben.

De afmetingen van de matras op het bovenste bed moeten 78,7 inch (2000 mm) lang en 35,4 inch (900 mm) breed zijn.

Zorg ervoor dat de dikte van de matras op het bovenste stapelbed minder dan 6,3 inch (160 mm) is en dat het oppervlak zich ten minste 5 inch (127 mm) onder de bovenrand van de beschermrails bevindt.

WAARSCHUWING: Hoogslapers en de tweede stapelbedden zijn niet geschikt voor kinderen jonger dan 6 jaar vanwege het risico op letsel door vallen.

WAARSCHUWING: Kinderen kunnen vastgelopen tussen het bed en de wand, helling, plafond omringende interieurobjecten (bijvoorbeeld kasten), etc. Om het risico van ernstig letsel te voorkomen moet de afstand tussen de bovenkant van de beschermkap en het aangrenzende element niet meer dan 75 mm, of moer meer worden. 230 mm.

WAARSCHUWING: Een stapelbed / hoogslaper mag niet worden gebruikt als een onderdeel is beschadigd of ontbreekt.

Volgende ventilatie van de ruimte is nodig om de luchtvochtigheid te verminderen en schimmelvorming in en rond het bed te voorkomen.

Het is noodzakelijk om regelmatig de betrouwbaarheid van het bevestigen van alle verbindingselementen te controleren.

Sta niet toe dat kinderen zich overgeven aan noch aan, noch onder het bed, maar ook erop springen.

De klim naar het bovenste bed en de afdaling ervan moet alleen op de trap worden uitgevoerd.

Gebruik geen alternatieve vervangingsonderdelen - raadpleeg de vervangingsonderdelen voor de fabrikant of de dealer.

Het hebben van een nachtlamp kan de veiligheid van het gebruik van het bovenbed van de baby verbeteren.

De beschermrails moeten altijd aanwezig zijn aan beide lange zijden van het bovenste bed. In geval van installatie van een stapelbed vlakbij de muur, aan de kant van het bed tegenover de muur, moet er nog steeds beschermrails zijn over de gehele lengte van het bed om klemmen tussen het bed en de muur te voorkomen.

Het is verboden watermatrassen of matrassen met een drijfsysteem te gebruiken.

WAARSCHUWING. Onjuist gebruik van hoogslapers en een stapelbed kan leiden tot een risico op ernstig letsel bij verdrukking. De dingen die niet bedoeld zijn voor gebruik op het bed mogen niet op een deel van het stapelbed worden bevestigd of opgehangen, dit is met name van toepassing op touwen, veters, linten, haken, riemen en tassen.

- Houd het product tegen schokken en mechanische schade.

- Om de schade op te heffen, voor het gebruiken controleer de juistheid en betrouwbaarheid van het productassemblage in overeenstemming met deze handleiding.

- Het produkt moet worden opgeslagen in gesloten ruimtes bij een temperatuur niet lager dan + 2°C en niet boven +40°C, een relatieve vochtigheid van 45 tot 70%.

- Het product wordt aanbevolen te vegen met een vochtige doek en daarna met een zachte schone doek te drogen.

Fabrieksgarantie

1. De fabrikant garandeert dat het product aan de eisen van de normatieve documenten voldoet, onderworpen aan de regels van de opslag, transportatie, onderhoud en montage.

2. De levensduur van het product is 10 jaar.

3. De garantieperiode van het product is 24 maanden.

4. Gedurende de garantieperiode worden eventuele gebreken kosteloos genlimineerd. Als u een defect vindt, informeer de fabrikant erover onmiddellijk. De kwestie om het product te repareren of onderdelen te leveren is de keuze van de fabrikant.

5. Dit product is niet geschikt voor commercieel of industrieel gebruik. Overtreding leidt tot vermindering van de garantieperiode.

6. De garantie geldt alleen voor materiaal- of fabricagefout. Slijtage of schade veroorzaakt door onjuist gebruik, gebruik van geweld of de interventie die plaatsvond zonder voorconsultatie met onze service-afdeling zijn niet onder de garantie.

7. Bewaar de originele verpakking gedurende de garantieperiode zodat u in geval van terugkeer de goederen veilig vervoeren kunt. Het product zonder verpakking moet naar de service-afdeling niet verzonden zijn!

Certificaat van aanvaarding

Het product # _____ is vervaardigd en aanvaard in overeenstemming met de dwingende eisen van de normen, de huidige technische documentatie en voor de dienst geschikt bevonden zijn.

De vertegenwoordiger van de dienst van technische controle	_____
Fabricagedatum _____	
Verpacker _____	
Het adres voor reparatie, vervanging van onderdelen en componenten producten in de periode van garantie:	
Polini GmbH Dieselstraße 2, 40721 Hilden, Deutschland tel.: +49 800 7245184, e-mail: info@polinigroup.de	
Verkoopdatum _____	
Stempel van de handelsorganisatie _____	

Wij behouden ons het recht voor om kleine technische wijzigingen te maken die in deze handleiding niet kunnen gevonden zijn.

FR Les exigences de sécurité, des règles de stockage et de fonctionnement

AVANT l'assemblage et L'UTILISATION des produits, lire toutes les notices. Sauvegarder les notices pour y trouver les réponses à vos questions dans le futur.

Observer les inscriptions d'avertissement portées sur la structure d'extrémité du lit supérieur et sur la boîte. **Ne pas décoller les étiquettes d'avertissement collées sur le lit.**

Pour exclure la possibilité de serrage et de chute, s'assurer obligatoirement que les dimensions du matelas et/ou de la pièce mise sous le matelas correspondent aux dimensions recommandées. Les dimensions du matelas mis sur le lit supérieur doivent être 78,7 pouces (2000 mm) de longueur et 35,4 pouces (900 mm) de largeur.

S'assurer que l'épaisseur du matelas mis sur le lit supérieur est inférieure à 6,3 pouces (160 mm), et que sa surface est au moins de 5 pouces (127 mm) au-dessous du bord supérieur de la barrière de sécurité.

ATTENTION: Les lits surélevés et le deuxième niveau de lits superposés ne sont pas destinées aux enfants de moins de 6 ans en raison du risque de blessures dues aux chutes.

ATTENTION: Les enfants peuvent se coincer entre le lit et le mur, la rampe, les objets d'ameublement adjacents (par exemple, armoires), etc. Pour éviter le risque de blessure grave, la distance entre le bord supérieur de la barrière de sécurité et l'objet adjacent ne doit pas dépasser 75 mm ou doit être supérieure à 230 mm.

ATTENTION: Un lit superposé/lit surélevéne ne doit pas être utilisé si un élément constructif est endommagé ou manquant.

Il faut assurer une ventilation adéquate de la pièce pour réduire l'humidité de l'air et empêcher la formation de moisissures à l'intérieur et autour du lit.

Il est nécessaire de vérifier régulièrement l'efficacité d'assemblage de tous les éléments de connexion.

Ne pas permettre aux enfants de faire le polissoin sur ou sous le lit, ainsi que de sauter sur le lit. Monter sur le lit supérieur et descendre seulement par escalier.

Ne pas utiliser des pièces de rechanges alternatives, s'adresser au fabricant ou au distributeur, si vous avez besoin des pièces de rechange.

La présence d'une veilleuse peut augmenter la sécurité de l'enfant utilisant le lit supérieur. La mise de la barrière de sécurité sur les deux cotés longues du lit supérieur est obligatoire. Même si le lit à deux étages est mis près d'un mur, il faut installer la barrière de sécurité sur toute la longueur du côté adjacent au mur pour éviter le coincement de l'enfant entre le lit et le mur.

Il est interdit d'utiliser des matelas à eau ou des matelas flottants.

ATTENTION: Une mauvaise utilisation des lits surélevés et des lits superposés peut entraîner le risque de blessures graves par pincement. Les objets non destinés à être utilisés sur le lit ne doivent pas être fixés ou accrochés sur une partie du lit superposé, ceci s'applique en particulier aux cordes, lacets, rubans, crochets, ceintures et sacs.

- Gardez le produit contre les chocs et les dommages mécaniques.

- Pour éliminer la blessure, avant d'utiliser assurer l'exactitude et la fiabilité de l'ensemble du produit en conformité avec les exigences de ce manuel.

- Le produit doit être conservé dans un espace fermé à la température pas inférieure à +2 °C et pas plus de +40°C, une humidité relative de 45 à 70%.

- Le produit est recommandé d'essuyer avec un chiffon humide, puis séchez avec un chiffon doux et propre.

La garantie du fabricant

1. Le fabricant garantit que le produit est conforme aux exigences des documents normatifs, sous réserve des règles de l'entreposage, le transport, l'entretien et l'assemblage par le consommateur.

2. La durée de vie du produit est de 10 Ans.

3. La période de garantie du produit est 24 mois.

4. Au cours de la période de garantie, les défauts sont éliminés gratuitement. Si elle est défectueuse, vous devez immédiatement aviser le fabricant. La question de la réparation du produit ou la fourniture de pièces de rechange reste à la discrétion du fabricant. Si vous découvrez un défaut, vous devez immédiatement aviser le fabricant. La question de la réparation du produit ou la livraison une pièce de rechange à la discrétion du fabricant.

5. Ce produit ne convient pas pour un usage commercial ou industriel.Violation conduit à une réduction de la période de garantie.

6. La garantie couvre uniquement le matériel ou les défauts de fabrication. Les pièces d'usure ou les dommages causés par une mauvaise utilisation, l'utilisation de la force ou de l'intervention sans consultation préalable avec notre département de service ne sont pas couverts par la garantie.

7. S'il vous plaît gardez l'emballage d'origine pendant la période de garantie, en cas de retour d'être capable de transporté des marchandises en toute sécurité. Ne pas envoyez des marchandises au service sans emballage!

Certificat d'acceptation

Le produit # _____ est fabriqué et accepté en conformité avec les exigences obligatoires des normes, la documentation technique actuelle et jugé apte pour le service.

Représentant du Contrôle qualité	_____
Date de fabrication _____	
Emballeur _____	
Réparation, le remplacement des pièces et composants du produit au cours de la période de garantie à l'adresse:	
Polini GmbH Dieselstraße 2, 40721 Hilden, Deutschland tel.: +49 800 7245184, e-mail: info@polinigroup.de	
Date de vente _____	
L'étampe de l'organisation commerciale _____	

Le fabricant réserve le droit d'apporter des modifications techniques mineures qui ne sont pas reflétés dans ce manuel.

ES Requerimientos de seguridad, reglas de almacenamiento y operación

Lea todas las instrucciones ANTES del montaje y el USO el producto. Guárdelas para la referencia en el futuro.

Observe las etiquetas de advertencia en la estructura terminal de la cama superior y en la caja. **No quite las pegatinas de advertencia de la cama.**

Para excluir la posibilidad de atrapamiento y caída, asegúrese siempre de que el colchón y / o el forro inferior que va a usar tenga el tamaño recomendado.

El tamaño del colchón colocado en la cama superior debe ser 78,7 pulgadas (2000 mm) de largo y 35,4 pulgadas (900 mm) de ancho

Asegúrese de que el grosor del colchón colocado en la cama superior sea inferior a 6.3 pulgadas (160 mm) y que su superficie esté al menos a 5 pulgadas (127 mm) por debajo del borde superior de las barandas

ADVERTENCIA: Las camas tipo loft y el segundo nivel de literas no son adecuados para niños menores de 6 años debido al riesgo de lesiones por caídas.

ADVERTENCIA: *Los niños pueden quedar atrapados entre la cama y la pared, la rampa, el techo, elementos interiores adyacentes (por ejemplo, armarios), etc. Para evitar el riesgo de lesiones graves, la distancia entre el borde superior de la protección y el elemento adyacente no debe exceder 75 mm, o exceder 230 mm.

ADVERTENCIA: No se debe usar litera / cama tipo loft si alguno de los componentes está dañado o falta.

Se necesita ventilación suficiente de la sala para reducir la humedad del aire y evitar la formación de moho dentro y alrededor de la cama.

Es necesario verificar regularmente la seguridad de la fijación de todos los elementos de conexión.

No permita juegos bruscos sobre o debajo de la cama, y prohíbales saltar sobre la cama.

Siempre use la escalera para subir y bajar de la cama superior.

No use piezas de repuesto alternativas: Póngase en contacto con el fabricante o el distribuidor para obtener piezas de repuesto.

El uso de una lamparilla de noche puede proporcionar más seguridad para el niño que duerme en la cama superior.

Siempre use barandas en ambos lados de la cama superior. Si las literas se instalarán al lado de la pared, la baranda que corre a lo largo de la cama debe colocarse contra la pared para evitar atrapamiento entre la cama y la pared.

Se prohíbe el uso de colchones de flotación de agua o de sueño.

ADVERTENCIA: El uso incorrecto de las camas tipo loft y las literas puede provocar lesiones graves al atascarse. Los objetos no destinados a ser utilizados en la cama no deben fijarse ni colgarse en ninguna parte de la litera, esto se aplica en particular a cuerdas, cordones, cintas, ganchos, cinturones y bolsos.

- Proteja el producto de golpes y daños mecánicos.

- Para evitar lesiones, antes del uso, se asegura en la corrección y la fiabilidad del conjunto del producto según los requerimientos de este manual.

- El producto debe almacenarse en espacios cerrados a una temperatura no menos de + 2°C y no por encima de +40°C, una humedad relativa de 45 a 70%.

- Se recomienda limpiar el producto con un paño húmedo y luego secarlo con un paño suave y limpio.

La garantía del fabricante

1. El fabricante garantiza que el producto cumple con los requerimientos de los documentos normativos con sujeción a las reglas del almacenamiento, transporte, operación y montaje.

2. La vida de servicio del producto es de 10 Años.

3. El período de garantía del producto - 24 meses.

4. Durante el período de garantía, cualquier defecto se elimina de forma gratuita. Si Usted descubre un defecto, por favor, notifica al fabricante inmediatamente. El fabricante debe decidir por sí mismo, si es necesario a reparar el producto o suministrar las piezas de recambio.

5. Uso comercial o industrial de este producto es prohibido. Violación de la regla conduce a una reducción en el período de garantía.

6. La garantía cubre solo los materiales o defecto de fabricación. Las piezas desgastadas o dañadas por el uso incorrecto, el uso de la fuerza o intervención que se llevó a cabo sin consulta previa con nuestro departamento de servicio no está cubierto por la garantía.

7. Por favor, mantenga el embalaje original durante el periodo de la garantía, para que en caso de devolución sea posible asegurar el transporte del producto. ¡No envíe el producto al departamento de servicio sin embalaje!

Certificado de recepción

El producto # _____ es fabricado y recibido según los requerimientos obligatorios de las normas, la documentación técnica actual y es declarado apto para la explotación.

<p>El representante de DCT</p> <p>_____</p>
<p>Fecha de fabricación _____</p>
<p>Empacador _____</p>
<p>La reparación, el reemplazo de piezas y componentes del producto, durante el período de garantía, se realiza en la dirección:</p>
<p>Polini GmbH Dieselstraße 2, 40721 Hilden, Deutschland tel.: +49 800 7245184, e-mail: info@polinigroup.de</p>
<p>Fecha de venta _____</p>
<p>El estampo de la organización de comercio _____</p>

El fabricante reserva el derecho de realizar cambios técnicos menores que no están reflejados en este manual.

IT Le richieste della sicurezza, le regole della conservazione e l’esplotazione

Leggere tutte le istruzioni PRIMA del montaggio e dell’UTILIZZO del prodotto. Conservare le istruzioni per riferimento futuro.

Seguire le avvertenze riportate sulla struttura del letto superiore e sul cartone. **Non rimuovere l’etichetta di avvertimento dal letto.**

Utilizzare sempre il materasso della dimensione consigliata o il supporto per il materasso, o entrambi per prevenire la probabilità di cadere o rimanere incastrati.

Il materasso per il letto superiore deve essere lungo 78,47 pollici (2000 mm) e largo 35,4 pollici (900 mm).

Assicurarsi che lo spessore del materasso sul letto superiore non superi 6,3 pollici (160 mm) e che la sua superficie sia di almeno 5 pollici (127 mm) al di sotto del bordo superiore della barra di protezione.

AVVERTENZA: I letti a soppalco e il secondo piano dei letti a due piani non sono adattati ai bambini di età inferiore a 6 anni per il rischio di subire il trauma a causa di caduta.

AVVERTENZA: I bambini possono intrappolarsi tra il letto e il muro, la falda, il soffitto, gli oggetti adiacenti dell’interno (per esempio, armadi) ecc. Per evitare il pericolo dei gravi traumi la distanza tra il bordo superiore della sponda del letto e l’elemento adiacente non deve superare 75 mm o deve essere più di 230 mm.

AVVERTENZA: Il letto a due piani / il letto a soppalco non deve essere utilizzato nel caso di danneggiamento mancanza di un elemento di costruzione.

Si deve assicurare una ventilazione sufficiente della stanza per ridurre l’umidità dell’aria ed evitare la muffa all’interno o attorno il letto.

Bisogna controllare regolarmente il fissaggio di tutti gli elementi.

Non permettere giochi sfrenati sopra o sotto il letto e proibire di saltare sul letto.

Usare sempre la scala per entrare ed uscire dal letto superiore.

Non utilizzare parti sostitutive alternative. Contattare il produttore o il rivenditore per le parti sostitutive.

L’utilizzo di una luce notturna pur fornire ulteriore sicurezza per un bambino che dorme nel letto superiore.

Usare sempre le barre di protezione su entrambi i lati lunghi del letto superiore. Se il letto a castello verra posizionato accanto alla parete, la barra di protezione che corre per tutta la lunghezza del letto deve essere posta contro il muro per evitare che il bambino si incastri tra il letto e la parete.

È vietato l’uso di materassi a flottazione d’acqua o di sonno.

AVVERTENZA: L’uso improprio dei letti a soppalco e dei letti a due piani può portare ai gravi traumi nel caso di schiacciamento. Gli oggetti non destinati al loro uso nel letto, non devono essere attaccati o appesi per una parte del letto a due piani, cosa che riguarda, in particolare, le corde, i cordoni, i nastri, i ganci, cinture e borse.

- Premunisca il prodotto dai colpi e le rotture meccaniche.

- Per escludere i traumi prima di cominciare ad usare il prodotto guardi se il prodotto sia messo ed installato correttamente e sicuramente secondo le esigenze del manuale presente.

- Il prodotto deve essere conservato negli spazi chiusi alla tempreatura non meno di +2°C e non superiore a +40°C, l’umidità relative dell’aria da 45 a 70%.

- Si raccomanda di pulire il prodotto con la stoffa umida e poi con la stoffa secca e pulita.

La garanzia del produttore

1. La fabbrica produttore garantisce la conformità del prodotto alle esigenze dei documenti normativi a condizioni che il consumatore segua le regole della conservazione, la trasportazione, l’esplotazione e l’installazione.

2. La durata del prodotto è di 10 Anni.

3. Il periodo della garanzia dell’esplotazione del prodotto è 24 mesi.

4. Durante il period della garanzia tutti i difetti vengono eliminate gratis. Nel caso se abbia trovato un difetto bisogna comunicarne subito al produttore. La decisione della questione della riparazione o del consegno del pezzo di ricambio è alla responsabilità del produttore.

5. Il prodotto non conviene per l’usanza commerciale o industriale. La trasgressione provoca la riduzione del periodo della garanzia.

6. La garanzia tocca soltanto il materiale o il difetto della produzione. Lamortizzazione dei dettagli oppure le rotture causate dell’usanza incorretta, l’usare di troppa forza o l’esplotazione incorretta senza la consulenza porimaria con il nostro dipartimento di servizio, non vengono coperte dal servizio della garanzia.

7. Per favore, conserva l’imballaggio originale durante tutto il periodo della garanzia per avere la possibilità di traspostare il prodotto al modo sicuro nel caso del rimborso. Non mandi il prodotto al dipartimento di servizio senza l’imballaggio!

Il certificato dell’accettazione

Il prodotto # _____ è prodotto ed accettato secondo le esigenze degli standard in vigore, la documentazione tecnica valida ed è nominato buono per l’esplotazione.

<p>Il rappresentante dell’OTK (il comitato del controllo)</p> <p>_____</p>
<p>La data della produzione _____</p>
<p>L’imbalatore _____</p>
<p>La riparazione, il ricambio dei pezzi e dettagli del prodotto durante il periodo della garanzia si fa all’indirizzo:</p>
<p>Polini GmbH Dieselstraße 2, 40721 Hilden, Deutschland tel.: +49 800 7245184, e-mail: info@polinigroup.de</p>
<p>La data della vendita _____</p>
<p>La stampa dell’organizzazione venditore _____</p>

Il produttore ha il diritto di fare i piccoli cambi tecnici non descritti nel manuale presente.

P Requisitos de segurança e regras de conservação e utilização

Leia todas as instruções ANTES da montagem e USO do produto. Guarde estas instruções para referência futura.

Observe as etiquetas de advertencia na estrutura terminal da cama superior e na caixa. **Não remova os adesivos de advertencia da cama.**

Sempre use os colchões de tamanho recomendado ou suportes de colchão, ou ambos, para ajudar a evitar a probabilidade de aprisionamento ou quedas.

O tamanho do colchão colocado na cama superior deve ter 2000 mm (78,7 pol.) de comprimento e 900 mm (35,4 pol.) de largura.

Certifique-se de que a espessura do colchão colocado na cama superior seja menor que 6,3 polegadas (160 mm) e que sua superfície esteja pelo menos 5 polegadas (127 mm) abaixo da borda superior das grades de proteção.

ATENÇÃO: As camas do sotoão e o segundo nível de beliches não são adequados para crianças com menos de 6 anos, devido ao risco de lesões causadas pela queda.

AVVERTENZA: I bambini possono intrappolarsi tra il letto e il muro, la falda, il soffitto, gli oggetti adiacenti dell’interno (per esempio, armadi) ecc. Per evitare il pericolo dei gravi traumi la distanza tra il bordo superiore della sponda del letto e l’elemento adiacente non deve superare 75 mm o deve essere più di 230 mm.

ATENÇÃO: Um beliche / cama do sotoão não deve ser usada se algum componente estiver danificado ou falta.

Ventilação suficiente é necessária para reduzir a umidade do ar e evitar a formação de mofo dentro e ao redor da cama.

É necessário verificar regularmente a confiabilidade da fixação de todos os elementos de conexão.

Não permita jogos grosseiros sobre ou debaixo da cama e proiba pular na cama.

Sempre use a escada para subir e descer da cama superior.

Não use peças peças de reposição alternativas: Entre em contato com o fabricante ou distribuidor para obter peças de reposição.

O uso de uma luz noturna pode proporcionar mais segurança para a criança que dorme na cama superior.

As grades de proteção sempre devem estar presentes em ambos os lados da cama superior. Em caso de instalação de uma cama de beliche perto da parede, ao lado da cama voltada para a parede, ainda deve haver uma grade de proteção que percorre toda a extensão da cama para evitar o aprisionamento entre a cama e a parede.

É proibido o uso de colchões de água ou colchões com sistema de flutuação.

ATENÇÃO: O uso indevido de camas do sotoão e beliches pode levar a ferimentos graves no caso de beliscar. Objetos não destinados para uso na cama não devem ser fixados ou pendurados em qualquer parte do beliche, isto aplica-se em particular a cordas, cadarços, fitas, ganchos, cintos e bolsas.

- Proteja o produto de impactos e danos mecânicos.

- Para a evitar lesões, antes de utilizar o produto, verifique a respectiva exactidão e fiabilidade de acordo com os requisitos deste manual.

- O produto deve ser armazenado em local fechado a uma temperatura abaixo de +2°C e não acima de +40°C, humidade relativa do ar de 45 a 70%.

- Recomenda-se a limpeza do produto com um pano húmido e, de seguida, com um pano macio e limpo.

Garantia do fabricante

1. A empresa/fabricante garante que o produto se encontra em conformidade com os requisitos dos documentos normativos sobre a condição de que o consumidor respeita as regras de armazenamento, transporte, utilização e montagem.

2. A vida útil do produto é de 10 anos.

3. O período de garantia do produto é de 24 meses.

4. Durante o período de garantia, os defeitos são solucionados gratuitamente. Assim que o defeito for detectado, o consumidor deve informar imediatamente o fabricante. A decisão sobre a reparação do produto ou fornecimento de peças sobressalentes fica a critério do fabricante.

5. Este produto não é indicado para uso comercial ou industrial. A violação desta regra conduz a um corte no período de garantia.

6. A garantia cobre apenas o material ou os defeitos de fabrico. Não estão cobertas pela garantia as peças com sinais de desgaste ou danificação causados pelo uso incorrecto, uso de força ou outras intervenções ocorridas sem consulta prévia do nosso serviço de assistência.

7. Conserve a embalagem original durante o período de garantia para que, em caso de devolução, tenha a possibilidade de usufruir do transporte seguro de mercadorias. Não envie o produto para o serviço pós-venda sem a embalagem!

Certificado de aceitação

Produto # _____ fabricado e promulgado de acordo com os requisitos padrão obrigatórios em vigor e está em conformidade com a documentação de suporte e apto para ser utilizado.

<p>O representante do departamento de controlo de qualidade</p> <p>_____</p>
<p>Data de fabrico _____</p>
<p>Embalador _____</p>
<p>A reparação, substituição de peças e componentes do produto durante o período de garantia é feita no seguinte endereço:</p>
<p>Polini GmbH Dieselstraße 2, 40721 Hilden, Deutschland tel.: +49 800 7245184, e-mail: info@polinigroup.de</p>
<p>Data da venda _____</p>
<p>Carimbo de venda da organização _____</p>

O fabricante reserva-se ao direito de efectuar pequenas alterações técnicas não mencionadas neste manual.

RU Требования по технике безопасности, правила хранения и эксплуатации

ПЕРЕД сборкой и ИСПОЛЬЗОВАНИЕМ продукции прочитайте все инструкции. Сохраните их на случай возникновения вопросов в будущем.

Соблюдайте предупреждающие надписи, находящиеся на концевой конструкции верхнего ложа и на коробке. **Не удаляйте с кровати предупреждающие наклейки.**

Чтобы исключить риск зажатия частей тела ребенка и падений, всегда убеждайтесь в том, что матрас, который Вы собираетесь использовать, имеет рекомендуемый размер.

Размер помещаемого на верхнее ложе матраса должен составлять 78,7 дюйма (2000 мм) в длину и 35,4 дюйма (900 мм) в ширину.

Убедитесь в том, что толщина помещаемого на верхнее ложе матраса не превышает 6,3 дюйма (160 мм), и что его поверхность находится не менее чем на 5 дюймов (127 мм) ниже верхнего края защитного ограждения.

ПРЕДУПРЕЖДЕНИЕ: Кровати-чердаки и второй ярус двухъярусных кроватей не подходят для детей до 6 лет из-за опасности травмирования при падении.

ПРЕДУПРЕЖДЕНИЕ: Дети могут застрять между кроватью и стеной, скатом, потолком, прилегающими предметами интерьера (например, шкафами) и пр. Во избежание опасности серьезного травмирования расстояние между верхним краем защитного ограждения и прилегающим элементом не должно превышать 75 мм, либо должно быть больше 230 мм.

ПРЕДУПРЕЖДЕНИЕ: Двухъярусная кровать/кровать-чердак не должна использоваться, если какой-либо элемент конструкции поврежден или отсутствует.

Необходимо обеспечить достаточную вентиляцию помещения, для поддержания низкой влажности воздуха и предотвращения образования плесени внутри и вокруг кровати.

Необходимо регулярно проверять надежность фиксации всех соединительных элементов.

Не позволяйте детям играть на кровати, а также прыгать на ней.

Подъем на верхнее ложе и спуск с него должны осуществляться только по лестнице.

Не используйте неоригинальные запасные части - обращайтесь за запчастями к производителю или дилеру.

Наличие ночника может повысить безопасность использующего верхнее ложе ребенка. Защитное ограждение обязательно должно иметься на обеих длинных сторонах верхнего ложа. В случае установки двухъярусной кровати возле стены, на обращенной к стене стороне кровати обязательно должно иметься между верхним краем защитного ограждения и прилегающим элементом не должно превышать 75 мм, либо должно быть больше 230 мм.

Запрещается использовать водяные матрасы или матрасы с системой флотации.

ПРЕДУПРЕЖДЕНИЕ: Ненадлежащее использование кроватей-чердаков и двухъярусных кроватей может привести к опасности серьезного травмирования при защемлении. Предметы, не предназначенные для использования на кровати, не должны закрепляться или вешаться на какую-либо часть двухъярусной кровати, это относится, в частности, к канатам, шнуркам, лентам, крюкам, ремням и сумкам.

- Оберегайте изделие от ударов и механических повреждений.

- Для исключения травмирования, перед началом эксплуатации убедитесь в правильности и надежности сборки изделия в соответствии с требованиями настоящего руководства.

- Изделие должно храниться в крытых помещениях при температуре не ниже +2°C и не выше +40°C, относительной влажности воздуха от 45 до 70%.

- Изделие рекомендуется протирать влажной тканью и затем насухо мягкой чистой тканью.

Гарантия изготовителя

1. Предприятие-изготовитель гарантирует соответствие изделия требованиям нормативных документов при условии соблюдения потребителем правил хранения, транспортирования, эксплуатации и сборки.

2. Срок службы изделия - 10 лет.

3. Гарантийный срок эксплуатации изделия - 24 месяца.

4. В течение гарантийного срока любые дефекты устраняются бесплатно. При обнаружении дефекта Вам необходимо немедленно сообщить об этом производителю. Решение вопроса о ремонте изделия или поставки запасной части остается на усмотрение производителя.

5. Данный продукт не подходит для коммерческого или промышленного использования. Нарушение приводит к сокращению срока гарантии.

6. Гарантия распространяется только на материал или производственный брак. Износ деталей или повреждения, вызванные неправильным использованием, применением силы или вмешательством, которые имели место без предварительной консультации с нашим сервисным отделом, не покрываются гарантийным обслуживанием.

7. Пожалуйста, сохраните оригинальную упаковку на протяжении действия гарантийного срока, чтобы в случае возврата иметь возможность безопасной транспортировки товара. Не отправляйте товар в сервисный отдел без упаковки!

Свидетельство о приемке

Изделие № _____ изготовлено и принято в соответствии с обязательными требованиями стандартов, действующей технической документацией и признано годным для эксплуатации.

<p>Представитель ОТК</p> <p>_____</p>
<p>Дата изготовления _____</p>
<p>Упаковщик _____</p>
<p>Ремонт, замена деталей и узлов изделия в период гарантийного срока производится по адресу:</p>
<p>427430, г. Воткинск, ул. Речная 2 СЛУЖБА СЕРВИСА тел. +7 34145 43625, e-mail: servicevpk@topoL.ru</p>
<p>Дата продажи _____</p>
<p>Штамп торгующей организации _____</p>

Изготовитель оставляет за собой право на внесение незначительных технических изменений, не отраженных в данном руководстве.