

### Уважаемые покупатели!

Для удобства транспортировки, мебель поставляется в разобранном виде с учетом на то, что сборку Вы будете производить сами. Стоимость сборки в стоимость изделия не включена. При покупке необходимо убедиться в наличии всех деталей согласно прилагаемого паспорта и отсутствие дефектов на них. После сборки, претензии по количеству и качеству сборочных единиц не принимаются. Предприятие – изготовитель не несет ответственности за дефекты, возникшие в процессе сборки и эксплуатации, вследствие не соблюдения настоящей инструкции или применения изделия не по назначению.

**Примечание.** Предприятие оставляет за собой право вносить изменения в конструктивные элементы мебели на основе внедрения передовой технологии, улучшающие качество выпускаемой продукции

### Рекомендации по сборке

Перед началом сборки и дальнейшей эксплуатации внимательно ознакомьтесь с настоящим руководством и следуйте его рекомендациям.

Изделие следует собирать вдвоем на ровной поверхности, соблюдая последовательность согласно представленной схеме.

### Правила пользования и эксплуатации изделия

Уважаемые покупатели. Срок эксплуатации мебели напрямую зависит от Вашего бережного отношения к ней.

-Избегайте прямого попадания воды на изделия во избежание разбухания поверхностей. В случае попадания воды, следует немедленно вытереть насухо мягкой тканью.

-Не содержать мебель в сырых непроветриваемых помещениях и не устанавливать вплотную к отопительным приборам.

-Не ставить под прямые солнечные лучи, т.к. под их воздействием изменяется цвет лицевых поверхностей изделия.

- Аккуратно передвигайте с места на место изделие, что-бы не повредить опоры в процессе передвижения.

- Не допускается ставить на поверхность раскаленные предметы.

-При чистке, во избежание повреждения поверхностей, нельзя использовать щетки, жесткие ткани, зернистые порошки. Для ухода за мебелью используйте специальные средства, предназначенные для мебели.

-Не допускается попадание на поверхность веществ, таких как растворители, бензин, обезжиривающие средства и т.п.

- В шкафу для платья и белья, рекомендуем, вещи вплотную к петлям не располагать.

-Периодически, в случае ослабления резьбовых соединений, необходимо их подтянуть.

-На изделия подвергнутые модификации не на предприятии изготовителя, гарантия не распространяется.

**Помните!** Несоблюдение каких-либо из вышеуказанных условий, повлекшие возникновение недостатков мебели, является основанием утраты права на гарантийное обслуживание.

### Гарантийные обязательства

24 месяца со дня приобретения при предъявлении талона по обнаруженным скрытым производственным дефектам. За механические повреждения, возникшие при транспортировке, установке или эксплуатации, предприятие ответственности не несет.

### Транспортирование и хранение (ГОСТ 16371)

-Транспортирование рекомендуется всеми видами транспортов крытых транспортных средствах, а так же в контейнерах.

- Мебель должна храниться в крытых помещениях при температуре не ниже +2С и относительной влажности воздуха от 45гр. Пр. 70 пр.

### ГАРАНТИЙНЫЙ ТАЛОН (заполняется магазином, где приобретено изделие)

Дата выпуска \_\_\_\_\_

Дата продажи \_\_\_\_\_

ОТК \_\_\_\_\_ (Ф.И.О.)

Наименование изделия \_\_\_\_\_

Подпись покупателя \_\_\_\_\_

«\_\_» \_\_\_\_\_ 20\_\_ г.

Срок эксплуатации изделия – 10 лет; срок гарантии – 18 мес.

При обнаружении производственных дефектов ссылаетесь на номер заказа, приложите гарантийный талон и упаковочный ярлык.

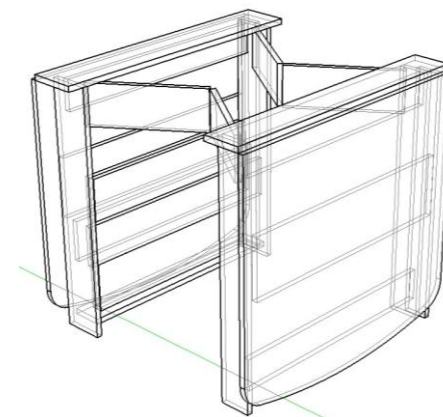
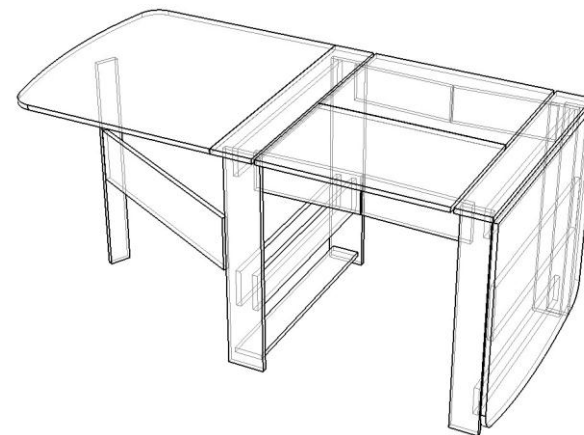


ООО "ПАНОРАМА"  
426039 , УР г.Ижевск  
ул.В.Шоссе д.302 оф.202/1  
Тел. 941-578  
E-mail: info@comfortsmebel.ru



ТР ТС 025/2015

## Стол - книжка "Войцех - 5"



Габаритные размеры (мм): 750x276(2294)x803

Высота: 750

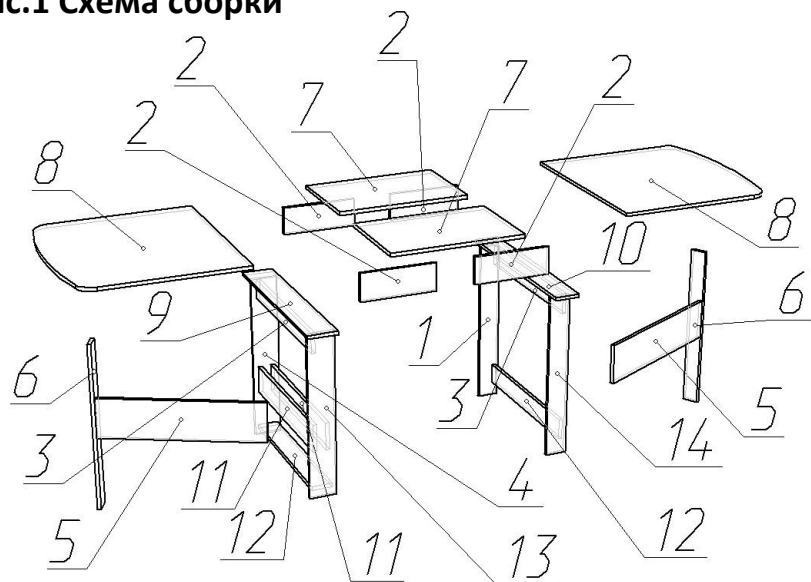
Ширина: 276(2294)

Глубина: 803

Вес: 35,5 кг

Сборку изделия произвести согласно данной инструкции.

**Рис.1 Схема сборки**



**Порядок сборки:**

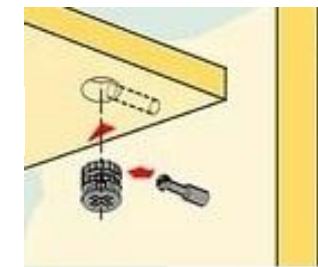
1. На детали №1,4,6,13,14 установить по два подпятника (И) с помощью саморезов 3х16 (Д).
2. Детали №1,3,12,14 стянуть между собой с помощью эксцентриков (В) и шкантов (З).
3. Детали №3,4,11,12,13 стянуть между собой с помощью эксцентриков (В) и шкантов (З).
4. Приложить рядом детали №8,9 и №8,10, после чего установить карточные петли (К) с помощью саморезов 3,5х16 (Л). На детали №9,10 установить металлические шканты (Ж) по схеме (смотри рис. 3).
5. Стол собирать верх ногами.
6. К деталям №9,10 притянуть ранее собранные конструкции с помощью эксцентриков (В).
7. Детали №5,6 стянуть с помощью конфирматов (А) и соединить с деталями №13,14 с помощью карточной петли (К) и саморезов (Л).
8. На собранные конструкции установить детали №2 с помощью карточных петель (К) и саморезов (Л).
9. Установить замки (М) с помощью саморезов (Л).
10. На детали №7 установить металлические шканты (Ж) по схеме.
11. Части стола закрыть и аккуратно перевернуть (поставить на ноги), после чего соединить между собой (соединить детали №2) с помощью карточных петель (К) и саморезов (Л).
12. Установить заглушки.
13. В сложенном виде детали №7 хранятся внутри стола, между деталями №11.

Фурнитура				
А	Б	В	Г	Д, Л
З	Ж	М	И	К

	Состав изделия	Кол-во
1	Боковина 1	1 шт.
2	Ребро	4 шт.
3	Ребро жесткости	2 шт.
4	Боковина 2	1 шт.
5	Планка соединительная	2 шт.
6	Опора	2 шт.
7	Столешница 2	2 шт.
8	Столешница 1	2 шт.
9	Крышка 1	1 шт.
10	Крышка 2	1 шт.
11	Планка	2 шт.
12	Планка	2 шт.
13	Боковина 3	1 шт.
14	Боковина 4	1 шт.

	Перечень фурнитуры	Кол-во
А	Конфирмат 7х50	4 шт.
Б	Ключ шестигранный	1 шт.
В	Стяжка эксцентриковая	28 шт.
Г	Заглушка конф./эксцен.	4/16шт.
Д	Саморез 3х16	24 шт.
М	Замок	4 шт.
Ж	Шкант металлический	10 шт.
З	Шкант 8х30	4 шт.
И	Подпятник	12 шт.
К	Петля карточная 50х40	22 шт.
Л	Саморез 3,5х16	148 шт.

**Рис.2 Схема установки эксцентрика**



**Рис.3 Схема установки шкантов (Ж)**

