

Крючки №131 крепятся на шурупы 54.

Установите прихожую на место, где она будет находиться, выровняйте при помощи опор 195, и закрепите к стене дюбель-гвоздями 117.

Поздравляем вы успешно собрали прихожую «Ольга-Лофт» Модуль №4!

#### Правила эксплуатации

Чтобы мебельное изделие служило вам долго, соблюдайте правила по уходу за мебелью:

1. Мебель должна эксплуатироваться в закрытых и отапливаемых помещениях при температуре не ниже +5С, и относительной влажности воздуха не выше 65%.

2. Предохраняйте деревянные и лакированные поверхности мебели, а также обивочную ткань от попадания на них жидкостей (особенно растворителей: спирта, ацетона, бензина и т. д.).

Не допускается применение соды, порошков и других материалов, не предназначенных для ухода за мебелью.

Для чистки мебельных тканей или съёмных покрытий рекомендуется использовать чистящие средства.

3. Не допускать нахождения воды и водосодержащих жидкостей на изделии (возможно разбухание материалов).

4. Не устанавливать вблизи (менее 30см) отопительных систем и приборов.

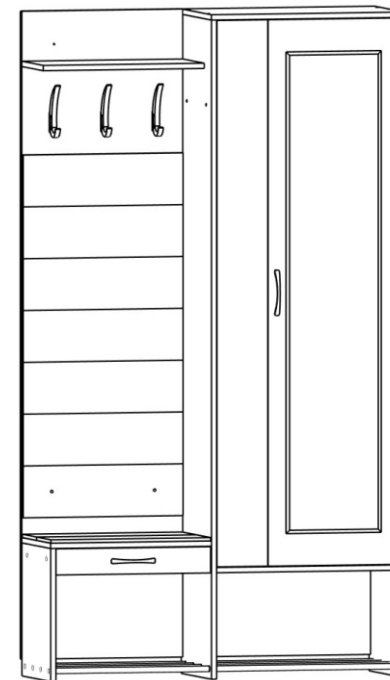
Производитель оставляет за собой право на внесение изменений в конструкцию, размеры, комплектацию, внешний вид изделий без предварительного уведомления.

# Ивару®

Мебель из Финноугории

## ИНСТРУКЦИЯ по сборке и эксплуатации прихожей «Ольга-Лофт» Модуль №4

Высота: 2 000мм Ширина: 1100мм Глубина: 350мм



426028, г. Ижевск, ул. О. Кошевого 2/4

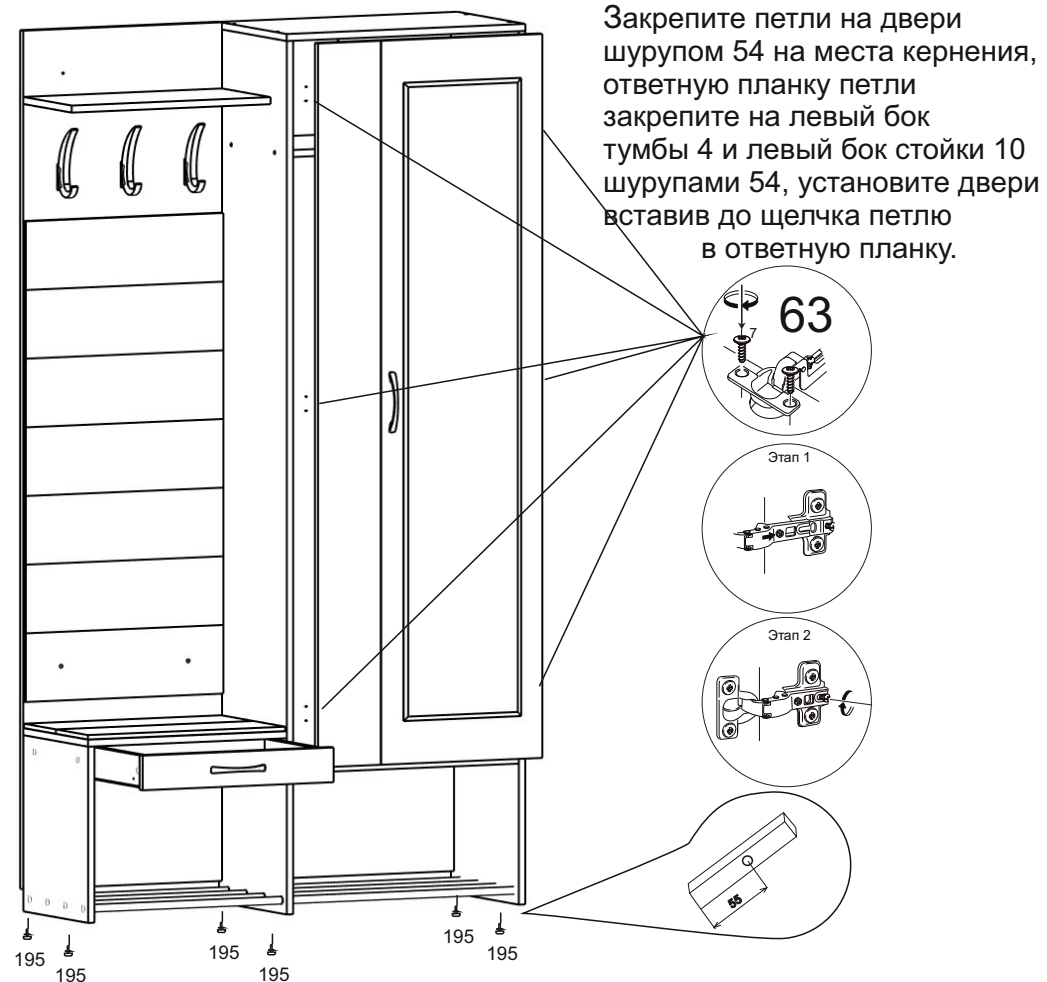
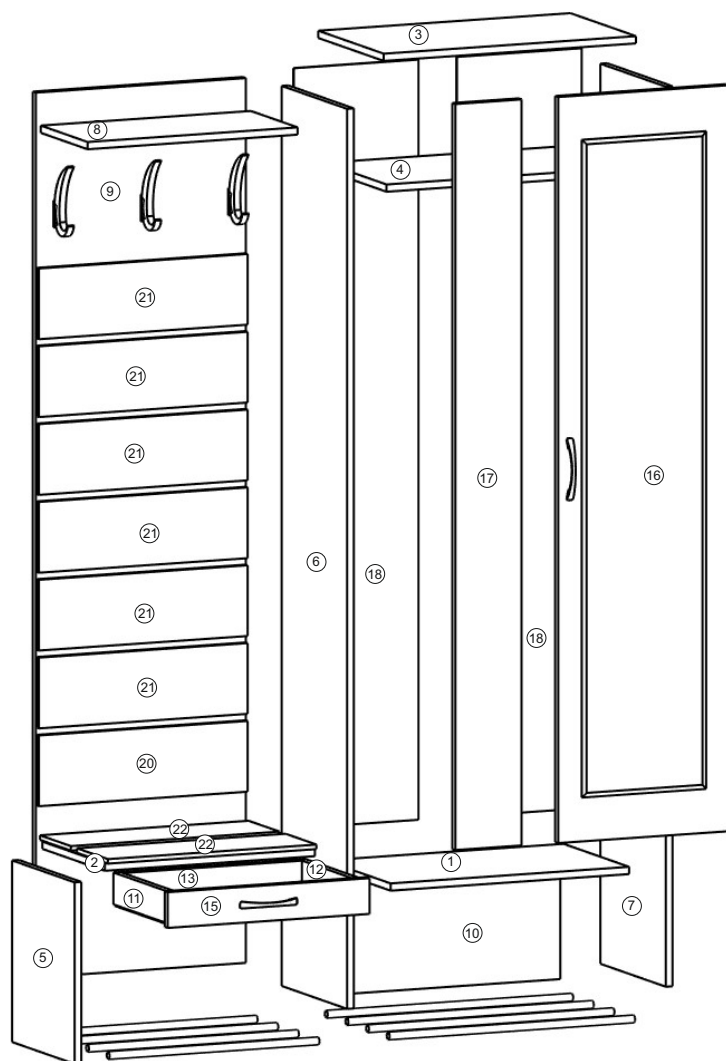
тел./факс: (3412) 655-082, 655-083, (922) 517-08-98

sale@ivaru.ru www.ivaru.ru



Изделие соответствует требованиям ГОСТ 16371-93.  
Сборку изделия производить согласно данной инструкции.

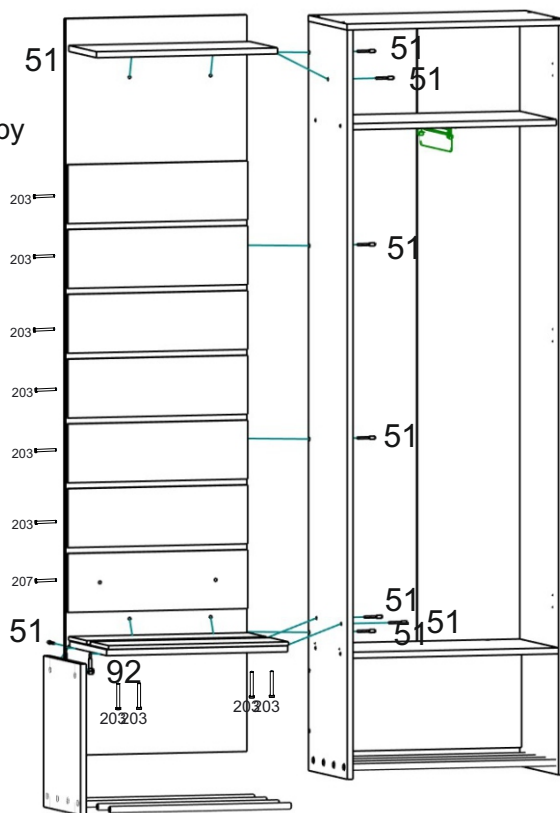
## Взрыв-схема изделия

**ВНИМАНИЕ СКРЫТЫЕ ОТВЕРСТИЯ**

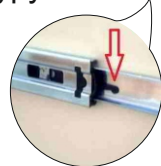
На деталях 5, 6, 7 в торце по нижней части детали под кромкой находятся 2 отверстия на расстоянии 55 мм. от переднего, и заднего краёв.

Их нужно продавить острым предметом. После этого можно осуществить установку регулируемых опор 195.

2. Мягкий элемент 20 крепим винтами 207 к задней стене 9, затем поочерёдно крепим мягкие элементы 21 выравнивая по центру и прижимая к нижнему мягкому элементу крепим шурупами 203. Мягкие элементы 22 крепим к горизонтальному щиту 2 шурупами 203 выравнивая по центру.



1. С нижней части столешницы в глухие отверстия закрутить стойку эксцентриковой стяжки 92, в бок 5 вставьте эксцентрик бочонок 92 стрелкой в верх, затяните вращая эксцентрик по часовой стрелке. Разъедините направляющие нажав на язычок сбоку направляющей и разъедините. Широкую часть закрепите на бока 5,6 тумбы, ответные части на боках ящика шурупами 54.



### Комплектность поставки

№	Наименование деталей	Размер(мм)	Кол-во
1	Горизонтальный щит	568x350	1
2	Верхний горизонтальный щит	500x334	1
3	Горизонтальный щит	600x350	1
4	Горизонтальный щит	568x330	1
5	Левый бок	400x334	1
6	Левый бок	1984x350	1
7	Правый бок	1984x350	1
8	Полка	500x250	1
9	Задняя стенка	1950x500	1
10	Задняя стенка	270x568	1
11	Левый бок ящика	300x70	1
12	Правый бок ящика	300x70	1
13	Задняя стенка ящика	426x70	1
14	Фальш-панель ящика	426x70	1
15	Фасад ящика	78x480	1
16	Дверь	1644x405	1
17	Дверь	1644x157	1
18	Задняя стенка ДВП	1676x297	2
19	Дно ящика ДВП	454x296	1
20	Мягкий элемент	497x156	1
21	Мягкий элемент	497x156	6
22	Мягкий элемент	497x165	2

### Перечень фурнитуры

№	Наименование деталей	Рисунок	Кол-во
51	Винт-конфирмат 7*50		35 шт.
92	Стяжка эксцентриковая		4 шт.
76	Направляющая L 300		1 шт.
195	Опора регулируемая		6 шт.
54	Шуруп 3,5*16		46шт.
203	Шуруп 3,5*30		16шт.

117	Дюбель-гвоздь		3 шт.
131	Крючок металлический большой		3 шт.
207	Винт 6x25		2 шт.
134	Штанга выдвижная		1 шт.
194	Труба D 16		8 шт.
63	Петля с доводчиком		6 шт.
108	Ключ 4 мм		1 шт.
56	Заглушка для конфирмата		15 шт.
57	Заглушка для эксцентрика		2 шт.
125	Гвоздь 2x2,5		58 шт.
146	Профиль стыковочный		1 шт.
116	Подвеска		2 шт.
84	Ручка		2 шт.

### Подготовка к сборке

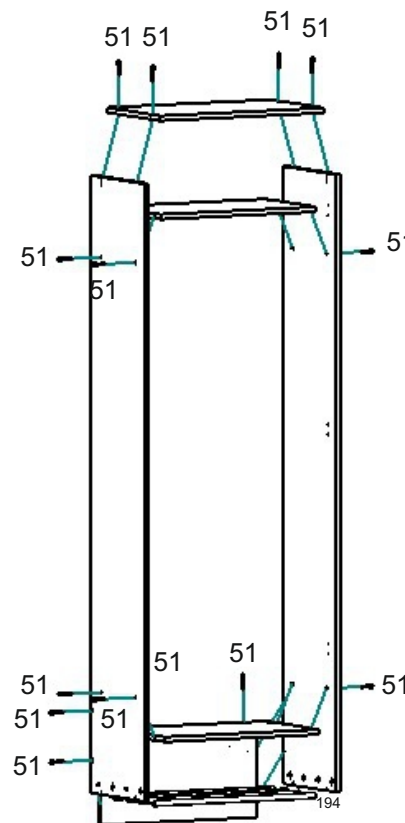
Прежде чем начать сборку изделия внимательно изучите настоящую инструкцию. Что необходимо для сборки:

1. Рекомендуется два человека.
2. Отвертки или шуруповёрт с насадками (одна плоская, 2 вида крестовых отвёрток).
3. Шестигранник (входит в комплект поставки).
4. Молоток.

Рекомендации и предостережения при сборке мебели:

1. Сборку мебели необходимо производить на ровной, чистой и твёрдой поверхности.
2. Во избежание повреждения поверхности деталей мебели рекомендуется на месте сборки положить мягкую толстую ткань или гофрокартон упаковки.

3. Сборку рекомендуется производить непосредственно на месте установки мебельного изделия.
4. Обязательно следуйте установленной последовательности в инструкции для более качественного результата сборки.



2. С задней стороны фасада в глухие отверстия закрутить стойку эксцентриковой стяжки 92, в боках 11, 12 вставьте эксцентрик бочонок 92 стрелкой в сторону торцевого отверстия, затяните вращая эксцентрик по часовой стрелке.

Ответную планку направляющей закрепите в места крепления к бокам 11, 12.

