



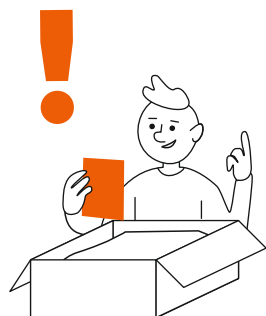
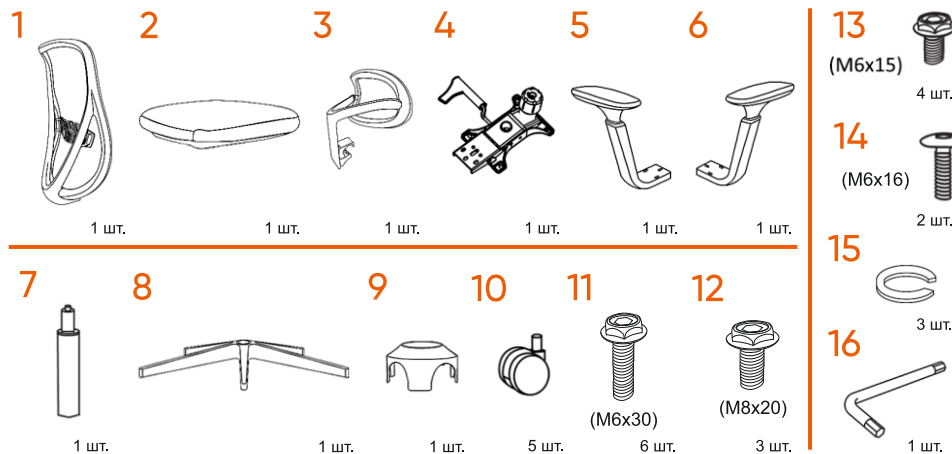
# Chairman CH 585

**RU** ИНСТРУКЦИЯ ПО СБОРКЕ  
**EN** ASSEMBLY INSTRUCTIONS  
**DE** AUFBAUANLEITUNG  
**FR** INSTRUCTIONS DE MONTAGE  
**IT** MANUALE D'USO  
**ES** INSTRUCCIONES DE MONTAJE  
**CS** NÁVOD K MONTÁŽI  
**KK** ЖИНАУ ЖӨНІНДЕГІ НҰСҚАУЛЫҚ



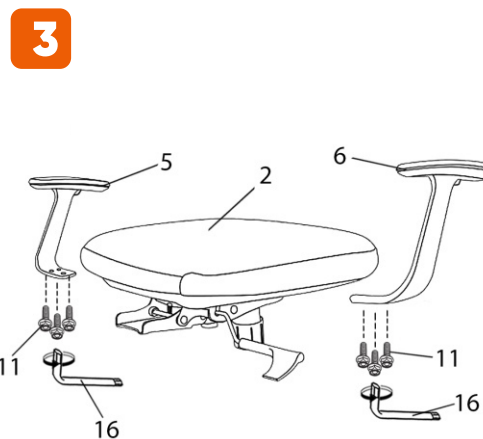
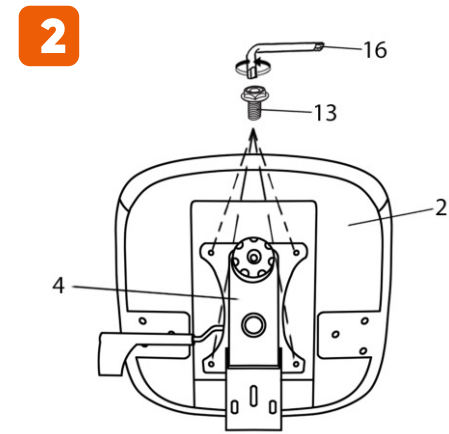
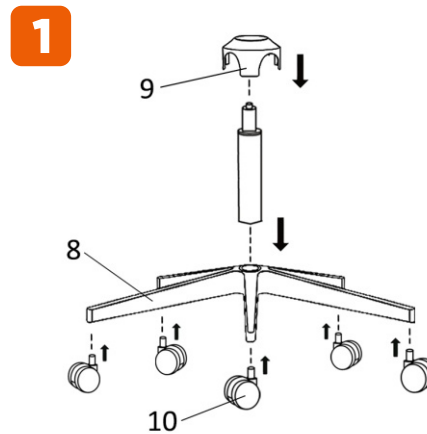
ТР ТС 025/2012

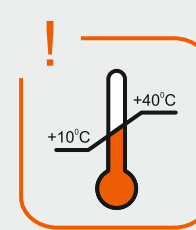
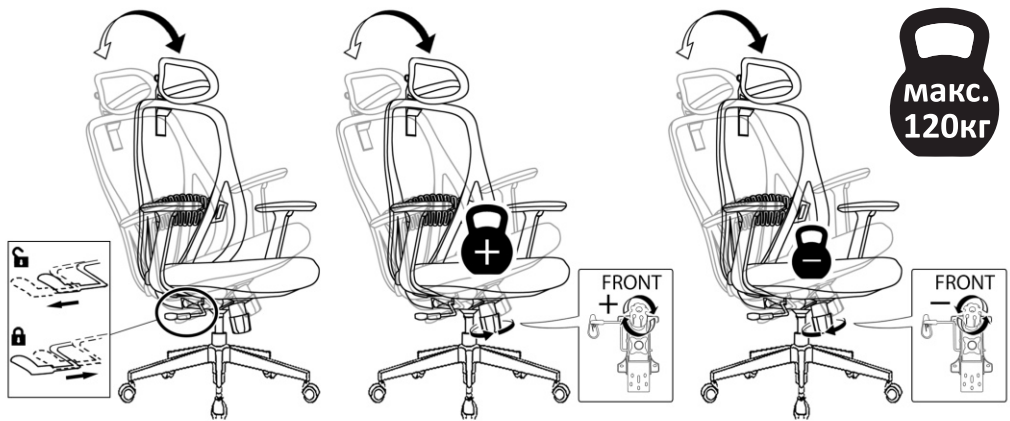
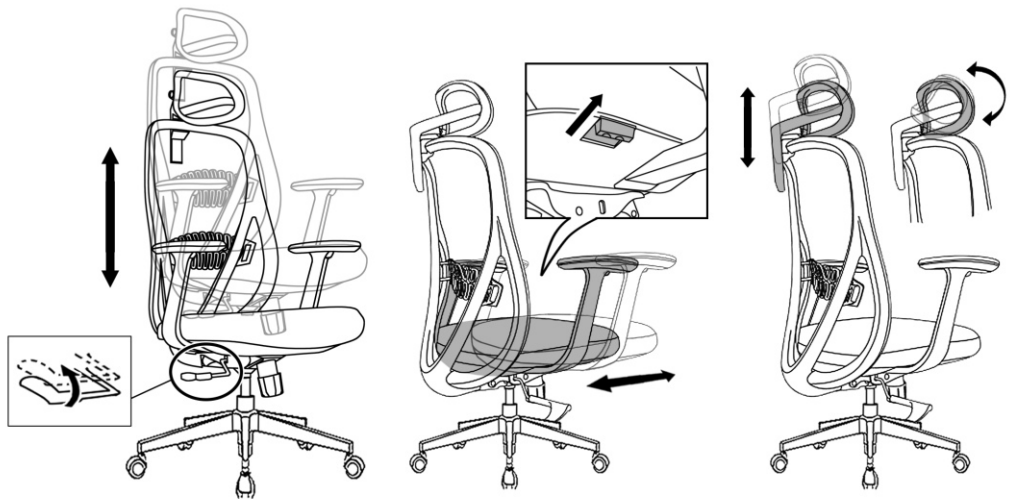
ЕАЭС N RU Д-СН.РА02.В.02224/23



**ШАГ 1**

**ШАГ 2**





**CHAIRMAN**  
ПОМОГАЕТ РАБОТАТЬ

**EAC**

TP TC 025/2012

EAЭС N RU Д-СН.РА02.В.02224/23

🌐 [chairman.ru](http://chairman.ru)

✉ [info@chairman.ru](mailto:info@chairman.ru)

📺 [vk.com/chairman\\_chairs](https://vk.com/chairman_chairs)

## RU ИНСТРУКЦИЯ ПО ЭКСПЛУАТАЦИИ (CHAIRMAN CH 585)

1. Если Вы сами собираете офисное кресло, то внимательно отнеситесь к инструкции по сборке. При сборке кресла проверьте прочность конструкций и закрепляющих элементов. Если доставка кресла осуществляется в холодное время года, приступайте к его сборке и эксплуатации спустя сутки после его нахождения в помещении с комнатной температурой.
2. Кресло предназначено исключительно для одного человека. Не превышайте максимально допустимую нагрузку на кресло и не создавайте динамическую нагрузку на подлокотники.
3. Кресло должно храниться и эксплуатироваться в сухих и теплых помещениях, имеющих отопление и вентиляцию при температуре воздуха не ниже +10°C и не выше +40°C, относительная влажность 65-85%. Существенные отклонения от указанных режимов приводят к значительному ухудшению потребительских качеств. Расположение ближе одного метра от отопительных приборов и других источников тепла, а также под прямыми солнечными лучами вызывает ускоренное старение и деформацию покрытия.
4. Поверхность кресла следует оберегать от попадания влаги во избежание разбухания; недопустимо попадание на поверхности воды и жидкостей, растворяющих лакокрасочные пленки (спирт, ацетон, бензин и пр.).
5. Оберегайте конструктивные элементы от механических повреждений, которые могут быть вызваны воздействием твердых предметов, абразивных порошков, а также чрезмерными физическими нагрузками.
6. Недопустимо соприкосновение покрытия с горячими предметами и кипящей водой. Такая эксплуатация может привести к вспучиванию покрытия. Помимо общих условий ухода возможно применение полиролей для пластика. При этом для полировки (обработки) нельзя применять полироли (иные продукты бытовой химии), имеющие противопоказания.
7. Уход за креслом надлежит осуществлять с применением только качественных, специально предназначенных для этих целей чистящих и полирующих средств, в соответствии с прилагаемыми к ним инструкциями производителей о способе и области (поверхности, материалы) их применения. Пыль удаляется чистой, сухой и мягкой тканью (фланель, сукно, плюш и т. п.) Рекомендуется очищать любую часть как можно скорее после того, как она загрязнилась. Если Вы оставляете загрязнение на некоторое время, то заметно повышается опасность образования разводов, пятен и повреждений изделий и их частей.
8. Помимо общих условий для чистки, рекомендуется пользоваться мягкой тканью или замшей, смоченной и хорошо отжатой перед использованием. Всегда тщательно высушивайте (протирайте сухой тканью) смоченные участки по окончании чистки. Хорошей альтернативой является систематическая сухая чистка с помощью пылесоса.
9. При сборке кресла сначала наживите винты (не закручивайте до конца), после сборки всех элементов выровняйте кресло и затяните винты до конца.
10. После сборки кресла сядьте на него и, потянув вверх рычаг механизма, сначала опуститесь на кресле, а потом поднимитесь. Для нормальной работы механизма и газ-лифта повторите операцию 3-4 раза.
11. Для поддержания надежного крепления всех элементов кресла в ходе его эксплуатации рекомендуется подтягивать винты каждые 5 месяцев (или чаще, по мере необходимости).
12. Фирма-изготовитель оставляет за собой право менять комплектацию офисного кресла в связи с модернизацией модели без дополнительного уведомления об этих изменениях.
13. Произведено в Китае. Производитель: «Гуанчжоу Виа Фурнитуре Ко, ЛТД», (GuangZhou Via Furniture Co., Ltd). Адрес производителя: Китай, город Гуанчжоу, район Панью, улица Джонсун 56, офис 222, (Room 222, No. 56 Zhongyun Road, Zhongcun Street, Panyu District, Guangzhou, China).
14. Уполномоченное изготовителем лицо: ООО «ТАЙПИТ-Мебельная Компания». Юридический адрес: 121596, Россия, г. Москва, ул. Горбунова, д. 2, стр. 3, офис А329/1. Фактический адрес: 127018, г. Москва, ул. Складочная, д. 1, стр. 15.
15. Импортёр: ООО «Ист-Вест Лоджистик». Юридический и фактический адрес: 193318, Россия, г. Санкт-Петербург, ул. Ворошилова, д. 2, лит. А, ком. 444А-3.

Дата изготовления:

Номер декларации о соответствии: ЕАЭС N RU Д-СН.РА02.В.02224/23.



ТР ТС 025/2012



Срок эксплуатации 36 мес.  
Гарантийный срок 24 мес.

## EN OPERATION MANUAL (CHAIRMAN CH 585)

1. If you assemble the chair yourself – thoroughly read the assembly instructions. In process of assembling a chair – check structural strength and strength of all fixing elements. If the chair was delivered during cold season – let it stay indoors at room temperature for at least 24 hours before assembling it.
2. The chair is designed exclusively for one person. Do not exceed the maximum load capacity of the chair and do not dynamically load the armrests.
3. The chair is designed to be stored and operated indoors, at air temperature +10°C to +40°C and humidity 65-85%. Placed the chair in significantly different temperature and/or humidity modes can lead to deterioration of consumer properties. Do not place the chair close than 1 meter from heating devices or other sources of heat. Direct sunlight can lead to accelerated aging and deformation of upholstery and minor elements of the chair.
4. Surface of the chair should not contact water (can lead to swelling), or solvents like spirit, acetone, gasoline etc.
5. Protect structural elements from mechanic damage that can be caused by solid objects, abrasive powders or excessive physical.
6. Do not let the surfaces of the chair contact with hot objects and boiling water, for it can lead to swelling of the coating. Maintenance with plastic polishes is generally acceptable, though we recommend to read the instructions of the polisher you are going to use thoroughly, for some polishers can be harmful for some kinds of surfaces.
7. Use special cleaning and polishing liquids designed for furniture maintenance, read instructions before using them. Dust can be removed with a clean, dry and soft cloth (flannel, broadcloth, plush, etc.). It is recommended to clean any part as soon as possible after it becomes dirty. If you leave the dirt on for a while, the risk of streaks, stains and damage to the chair and its parts increases.
8. For cleaning, we recommend to use soft cloth or chamois that has been dampened and wrung out well before use. Always dry (wipe with a dry cloth) the wetted areas thoroughly after cleaning. Systematic dry cleaning with a vacuum cleaner is a good alternative.
9. When assembling the chair, first start the screws. Tighten them only after all the screws are started and you've made sure the chair is assembled correctly.
10. After assembling the chair, sit in it, pull the lever of the height adjustment mechanism, lower and then rise the chair for 3-4 times. It's necessary for correct further operation of the mechanism and the gas-lift.
11. To maintain a security of the construction and all elements of the chair, we is recommended to tighten the screws once in 5 months (or more often, as necessary).
12. The manufacturer reserves the right to change the complete set of the office chair due to modernization of the model without additional notice of these changes.
13. Made in China. Manufacturer: GuangZhou Via Furniture Co., Ltd. Address: Room 222, No. 56 Zhongyun Road, Zhongcun Street, Panyu District, Guangzhou, China.
14. Distributor authorized by the manufacturer: ООО «ТАЙПИТ-МК». Legal address: 121596, Russia, Moscow, st. Gorbunova, d. 2, building 3, office A329/1. Actual address: 127018, Moscow, st. Skladochnaya, 1, building 15.
15. Importer: «East-West Logistic» Ltd. Legal and actual address: Room 444А-3, Bld.2А, Voroshilova str., Saint-Petersburg, 193318, Russia.

Date of manufacture:

Declaration of conformity: ЕАЭС N RU Д-СН.РА02.В.02224/23.



ТР ТС 025/2012



Service life - 36 months.  
Warranty period - 24 months.

## CS PROVOZNÍ NÁVOD (CHAIRMAN CH 585)

1. Pokud si kancelářské křeslo montujete sami, pečlivě si přečtěte návod k montáži. Při montáži křesla kontrolujte pevnost konstrukci a upevňovacích prvků. Pokud se křeslo dodává v chladném období, začněte ho montovat a používat den poté, co bylo v místnosti při pokojové teplotě.
2. Křeslo je určeno výhradně pro jednu osobu. Nepřekračujte maximální přípustné zatížení křesla a nevytvářejte dynamickou zátěž na područky.
3. Křeslo musí být uloženo a provozováno v suchých a teplých místnostech s vytápěním a ventilací při teplotě vzduchu ne nižší než +10°C a ne vyšší než +40°C, s relativní vlhkostí 65-85 %. Výrazné odchylky od výše uvedených požadavků vedou k výraznému zhoršení užitných vlastností výrobku. Umístění blíže než jeden metr od topných těles a jiných zdrojů tepla nebo pod přímým slunečním světlem způsobuje zrychlené stárnutí a deformaci povlaku.
4. Povrch křesla je třeba chránit před působením vlhkosti, aby nedocházelo k jeho bobtnání; nepřipustně, aby se do kontaktu s povrchem dostala voda nebo kapaliny, které rozpouštějí nátěrové vrstvy (alkohol, aceton, benzín atd.).
5. Chraňte konstrukční části před mechanickým poškozením, které může být způsobeno vlivem tvrdých předmětů, abrazivních prášků a také nadměrným fyzickým namáháním.
6. Povlak nesmí přijít do styku s horkými předměty nebo vařící vodou. Takové použití může vést k bobtnání povlaku. Kromě běžných podmínek údržby lze použít také leštidla na plasty. Přitom pro leštění (ošetření) nesmí být použita leštidla (jiné chemické prostředky pro domácnost) s kontraindikacemi.
7. Péče o křeslo by měla být prováděna pouze pomocí kvalitních čistících, speciálně k tomuto účelu určených čistících a leštících prostředků v souladu s pokyny výrobce o způsobu a místech (povrchy, materiály), kde by měly být použity. Prach se odstraňuje čistou, suchou a měkkou látkou (flanel, sukno, plýš apod.). Doporučuje se čistit jakoukoli část co nejdříve po jejím znečištění. Když se nečistoty necháte na nějakou dobu, výrazně se zvýší riziko vzniku šmouh, skvrn a poškození výrobku a jeho částí.
8. Kromě běžných podmínek čištění doporučujeme před použitím použít měkký hadřík nebo semiš, navlhčený a dobře vyždímaný. Po skončení čištění navlhčená místa vždy důkladně osušte (otřete suchým hadříkem). Dobrou alternativou je systematické suché čištění pomocí vysavače.
9. Při montáži křesla nejprve nastavte šrouby do správné polohy (neutahujte je nadoraz), po montáži všech elementů křeslo srovnajte a šrouby dotáhněte až na doraz.
10. Po montáži křesla se na něj posaďte a vytažením páky mechanismu se nejdřív na křeslu pusťte a pak se zvedněte. Pro normální fungování mechanismu a plynového zdvihače, opakujte tuto operaci 3-4 krát.
11. Pro zachování pevného uchycení všech částí křesla během jeho používání se doporučuje šrouby každých 5 měsíců (nebo podle potřeby častěji) dotáhnout.
12. Firma výrobce si vyhrazuje právo změnit vybavení kancelářského křesla za účelem modernizace modelu bez dodatečného upozornění o takových změnách.
13. Vyrobeno v Číně. Výrobce: Guangzhou Via Furniture Co., Ltd. Adresa výrobce: Čína, Guangzhou City, Panyu District, Jongcong Street 56, Office 222, (Room 222, No. 56 Zhongyun Road, Zhongcun Street, Panyu District, Guangzhou, China).
14. Zplnomocněný zástupce výrobce: ООО "ТАИП-МК", sídlo: 121596, Rusko, m. Moskva, ul. Gorbunova, dům č. 2, budova č. 3, kancelář č. A329/1. Faktická adresa: 127018, m. Moskva, ul. Skladočnaja, dům č. 15.
15. Dovozece: «East-West Logistic» Ltd. Legální a faktická adresa: 193318, Rusko, Petrohrad, ulice Vorošilova, 2A, pokoj 444A-3.

Datum výroby:

Číslo osvědčení o shodě: EAЭС N RU Д-CN.PA02.B.02224/23.



TP TC 025/2012



Doba použitelnosti 36 měsíců.  
Záruční doba 24 měsíců.

## КК ПАЙДАЛАНУ ЖӨНІНДЕГІ НҰСҚАУЛЫҚ (CHAIRMAN CH 585)

1. Егер кеңсе креслоны Сіз өзінің жинайтын болсаңыз, онда жинау жөніндегі нұсқаулықты мұқият қараңыз. Креслоны жинаған кезде құрылысы мен бекіткіш элементтерінің беріктігін текеріңіз. Егер кресло салқын жыл мерзігінде жеткізілетін болса, бөлме температурасында бір тәулік тұрғаннан кейін жинауға және пайдалануға кірісіңіз.
2. Кресло бір ғана адамға арналады. Креслоға максималды рұқсат берілген жүкті асырмаңыз және шынтақшаларына динамикалық жүк түсірмеңіз.
3. Кресло ауа температурасы +10°C төмен емес және +40°C аспайтын, салыстырмалы ылғалдылығы 65-85% кезінде жылытылатын және желдетілетін құрғақ және жылы бөлмелерде сақтауы өрі пайдаланылуы тиіс. Көрсетілген режимдерден маңызды ауытқуы тұтынушылық сапаларын елеулі нашарлатады. Жылыту аспаптары мен басқа жылу көздерінен бір метрден жақын орналасуы, сондай-ақ тура күн сәулелері астында орналасуы жылдам тозуы мен жабының ақауына әкеледі.
4. Ісінуден алдын алу үшін креслоның бетін ылғал түсуден қорғау қажет; лак-бояу үлдірді ерітетін су мен сұйықтықтарды (спирт, ацетон, бензин және басқалары) бетіне тигізуге болмайды.
5. Қатты заттардың, абразивтік ұнтақтардың өсерімен, сондай-ақ шамадан тыс физикалық жүктемеден туындауы мүмкін құрылмалық элементтерін механикалық зақымданулардан қорғаңыз.
6. Жабынның ыстық заттар және қайнаған сумен жанасуына жол берілмейді. Мұндай пайдалану жабынның ісінугіне әкелуі мүмкін. Жалпы күтім жасаудың шарттарынан басқа пластикке арналған полиролдерді пайдалануға болады. Бұл ретте жылтырату (өңдеу) үшін қарсы көрсетілімдері бар полиролдерді (тұрмыстық химияның өзге өнімдері) қолдануға болмайды.
7. Орындықты тек жоғары сапалы, арнайы осы мақсатқа әзірленген, оларды қолдану әдісі мен ауданы (беттері, материалдары) туралы өндірушінің қоса берген нұсқауларына сәйкес тазалау және жылтырату құралдарын қолдану арқылы күтуді жүзеге асыру керек. Шаң тазалау, құрғақ және жұмсақ матамен (фланель, шұға, пүліш және т.с.с.) сүртіледі. Кез келген бөлігі ластанғаннан кейін мүмкіндігінше тезірек тазалау ұсынылады. Егер Сіз кірді біраз уақытқа қалдыратын болсаңыз, онда дақтардың түзілуі мен өнімнің және оның бөліктерінің зақымдану қаупі артады.
8. Жалпы тазалау шарттарына қоса, қолданар алдында ылғалдандырылған және жақсылап сығылған жұмсақ матаны немесе күдері пайдалану ұсынылады. Тазалауды аяқтағаннан кейін, сүрткен учаскелерін ерқашан мұқият кептіріңіз (құрғақ матамен сүртіңіз). Шаңсорғыш көмегімен жүйелі құрғақ тазалау жақсы балама болып табылады.
9. Креслоны жинау кезінде бұрандаларды жай ғана бұрап қойыңыз (қатты бұрамаңыз), барлық элементтерді жинап болған соң креслоны түзеп, бұрандаларды қатты бұрап тастаңыз.
10. Креслоны жинағаннан кейін, оған отырыңыз және механизмнің тұтқасын тартып, алдымен орындыққа түсіп, содан кейін көтеріліңіз. Механизм мен газ лифтінің қалыпты жұмыс істеуі үшін операцияны 3-4 рет қайталаңыз.
11. Креслоны пайдаланған кезде барлық элементтерінің сенімді бекітілуін қамтамасыз ету үшін әр 5 айда бұрамаларын тартып бұрап отыру ұсынылады (немесе жиі, қажетілігі бойынша).
12. Өндіруші-фирма модельді жаңғыртуға байланысты кеңсе креслосының жинағын осы өзгерістер туралы қосымша хабарламай өзгерту құқығын өзіне қалдырады.
13. Қытайда өндірілді. Өндіруші: «Гуанчжоу Виа Фурнитуре Ко. ЛТД», (Guangzhou Via Furniture Co., Ltd). Өндірушінің мекенжайы: Қытай, Гуанчжоу қаласы, Пянью ауданы, Джонсон көшесі 56, 222 кабинет, (Room 222, No. 56 Zhongyun Road, Zhongcun Street, Panyu District, Guangzhou, China).
14. Өндіруші өкіл еткен тұлға: "ТАИПИТ-МК" ЖШҚ, Заңды мекенжайы: 121596, Ресей, Мәскеу қ., көш. Горбунова, д.2, 3 корпус, А329/1 кабинеті. Нақты мекенжайы: 127018, Мәскеу, көш. Складочная, 1, 15 корпус.
15. Импорттаушы: «Ист-Вест Лоджистик» ЖШҚ. Заңды және нақты мекенжайы: 193318, Ресей, Санкт-Петербург, Ворошилова көшесі, 2А, 444А-3 ауд.

Шығарылған күні:

Сәйкестік туралы декларация нөмірі: EAЭС N RU Д-CN.PA02.B.02224/23.



TP TC 025/2012



Пайдалану мерзімі 36 ай.  
Кепілдік мерзімі 24 ай.