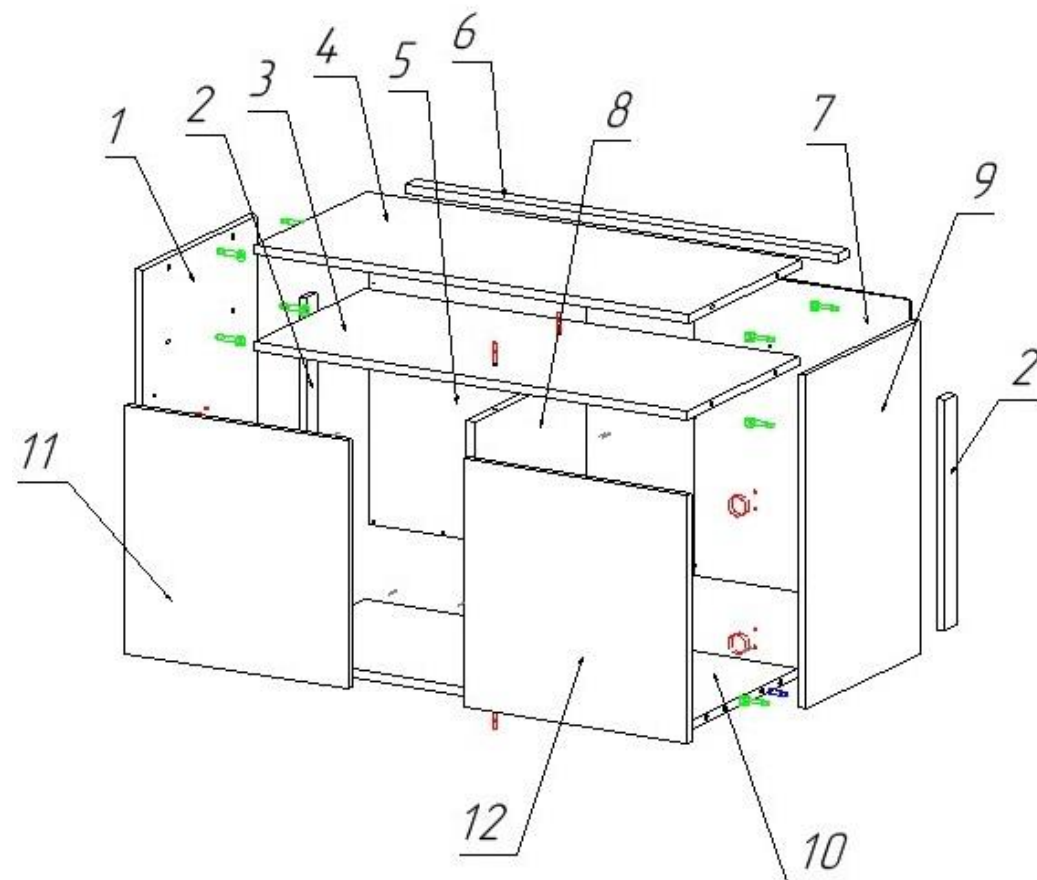
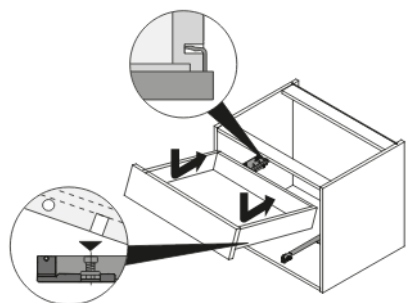
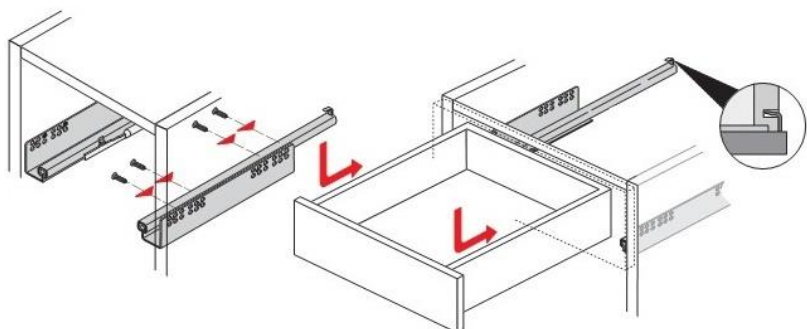


Схема сборки ГТ «Марсель»

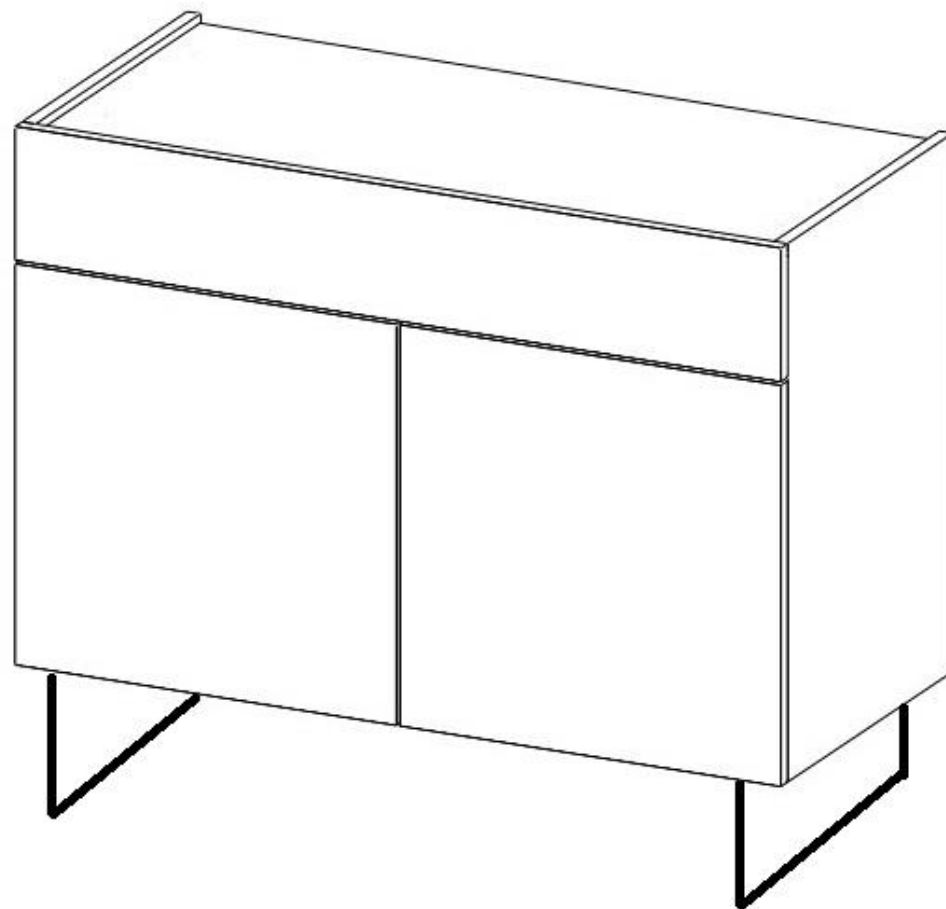
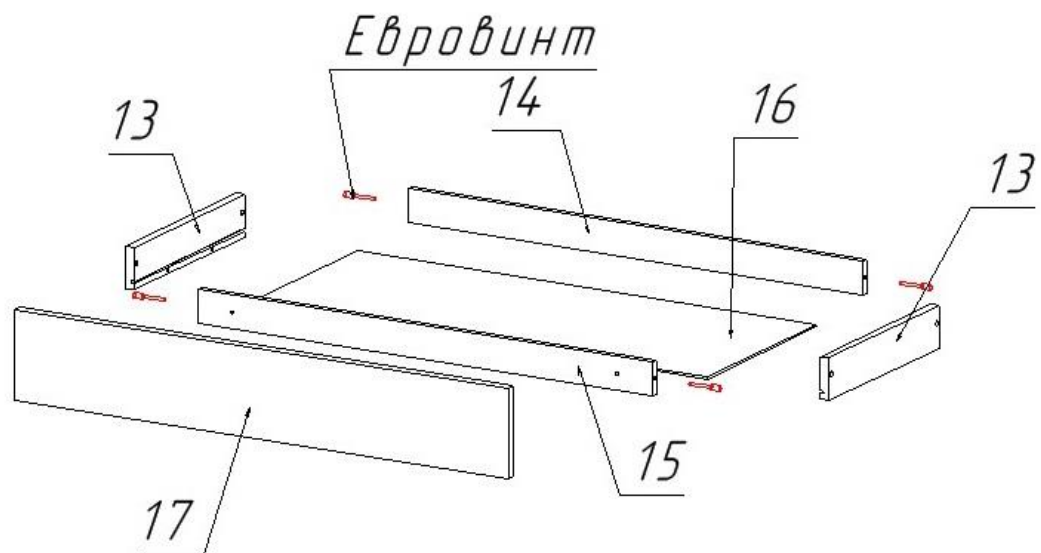
Комод (ГТ. 0636. 301)

Монтаж направляющих CUBO



Мы знаем, что у
Вас есть выбор!
СПАСИБО что
выбрали нас!

Схема сборки ящиков со скрытыми направляющими


















Перечень деталей «Комод»

Наименование	Размер	Количество	№ упаковки
1. Боковая стенка левая	604 x 400	1	1
2. Планка	418 x 40	2	1
3. Горизонт	872 x 392	1	1
4. Горизонт	872 x 396	1	1
5. Задняя стенка ДВП	563 x 435	1	4
6. Планка	872 x 40	1	1
7. Задняя стенка ДВП	563 x 435	1	4
8. Перегородка	418 x 392	1	1
9. Боковая стенка правая	604 x 400	1	1
10. Горизонт	872 x 392	1	1
11. Фасад двери левый	450 x 450	1	2
12. Фасад двери правый	450 x 450	1	2
13. Боковая стенка ящика	350 x 70	2	1
14. Задняя стенка ящика	832 x 56	1	1
15. Передняя стенка ящика	832 x 56	1	1
16. Дно ящика ДВП	841 x 350	1	1
17. Фасад ящика	904 x 150	1	3
18. Фурнитура			5

Внимание!!! Предприятие оставляет за собой право вносить в изделие конструктивные изменения, в том числе с заменой фурнитуры.

Фурнитура

<p>А. Еврошуруп x 50</p>  <p>8 шт.</p>	<p>В. Заглушка к евро.</p>  <p>8 шт.</p>	<p>С. Ключ шестигранный</p>  <p>1 шт.</p>	<p>Д. Саморез 3,5 x 16</p>  <p>38 шт.</p>
<p>Е. Эксцентрик</p>  <p>12 шт.</p>	<p>Ф. Гвозди</p>  <p>42 шт.</p>	<p>Г. Заглушка для эксц.</p>  <p>12 шт.</p>	<p>Н. Направляющие CUBO WS 647-3035</p>  <p>1 к-т.</p>
	<p>Ж. Опора металлическая 200x360</p>  <p>2 шт.</p>	<p>К. SY 3040 0050 GL ответная часть для ручки 3200, отделка золото глянец</p>  <p>2 шт.</p>	<p>Л. SY 3200 0050 GL-GL Ручка-серьга отделка золото глянец</p>  <p>2 шт.</p>
<p>М. Винт 4 x 35</p>  <p>2 шт.</p>	<p>Н. Саморез 4 x 25</p>  <p>13 шт.</p>	<p>О. Шкант</p>  <p>4 шт.</p>	<p>Р. Петля накладная с доводчиком</p>  <p>4 шт.</p>

Порядок сборки.

1. Вбить втулки эксцентриков (**Е**) в глухие отверстия боковых стенок (**1, 9**).
2. Вкрутить стержни эксцентриков (**Е**) в предварительно забитые втулки в отверстия на боковых стенках (**1, 9**).
3. Вставить шайбы эксцентриков (**Е**) в глухие отверстия на горизонтах (**4, 3, 10**).
4. Закрепить направляющие (**Н**) на боковых стенках (**1, 9**) саморезами (**Д**).
5. Вставить шканты (**О**) в глухие отверстия боковых стенок (**1, 9**).
6. Прикрепить планки (**2**) с внутренней стороны боковых стенок (**1, 9**) саморезами (**Н**), отступив от заднего торца боковых стенок (**1, 9**) 4 мм., от нижнего торца 26 мм.
7. Прикрепить планку (**6**) с внутренней стороны горизонта (**4**) саморезами (**Н**), отступив от заднего торца горизонта (**4**) 4 мм.
8. Прикрепить боковую стенку (**1**) к горизонтам (**4, 3, 10**) эксцентриками (**Е**).
9. Установить и закрепить перегородку (**8**) между горизонтами (**3, 10**) еврошурупам (**А**).
10. Прикрепить боковую стенку (**9**) к горизонтам (**4, 3, 10**) эксцентриками (**Е**).
11. Проверить диагонали и после этого прибить заднюю стенку (**5, 7**) гвоздями (**Ф**) к планкам (**2, 6**) и горизонтам (**3, 10**).
12. Установить и закрепить опоры (**Ж**) на горизонте (**10**) саморезами (**Д**).
13. Собрать ящик, соединив боковые стенки ящика (**13**) со стенками (**16, 15**) еврошурупам (**А**).
14. Вставить дно ящика (**16**) в пазы боковых стенок ящика (**13**) и прибить гвоздями (**Ф**) к стенкам (**15, 16**).
15. Соединить фасад ящика (**17**) с передней стенкой (**15**) саморезами (**Н**).
16. Установить ящик внутри изделия насадным монтажом. Выдвижной ящик под наклоном насаживается сверху на выдвинутые направляющие. В два отверстия на задней стенке выдвижного ящика вставляются задние крюки направляющей. Надавлив на выдвижной ящик, его соединяют с цапфами. Сужающиеся кверху цапфы обеспечивают точность и плотность посадки. Для демонтажа выдвижной ящик выдвинуть до упора, слегка приподнять и снять. Выдвижной ящик фиксируется благодаря установочным цапфам, а точная высота настраивается с помощью регулировочного колесика.
17. Закрепить планки петель (**Р**) при помощи саморезов (**Д**) на боковых стенках (**1, 9**).
18. К дверям (**11, 12**) прикрепить петли (**Р**) саморезами (**Д**).
19. Навесить на изделие двери (**11, 12**).
20. Небольшие отклонения выровнять регулировочными винтами.
21. Просверлить отверстия $\varnothing 5$ в дверях (**11, 12**) по насечкам, там где должна стоять ручка (**К, L**).
22. Прикрепить ручку (**К, L**) винтами (**М**) к дверям (**11, 12**).
23. Установить заглушки (**Г**) в головки эксцентриков (**Е**) и заглушки (**В**) в головки еврошурупов (**А**).

ОБЩИЕ ПРАВИЛА СБОРКИ КОРПУСНОЙ МЕБЕЛИ.

1. **Внимательно изучить эскиз и инструкцию по сборке.**
2. **Разложить детали согласно инструкции.**
3. **Скрепить боковины с горизонтами с помощью шкантов и еврошурупов.**
4. **После того, как секция собрана в коробку, необходимо измерить диагонали. Они должны быть одинаковыми (+/- 1-2мм). Только после этого вы можете прибить заднюю стенку.**
5. **Положив изделие на боковину, примерить створки(створку).**
6. **Присадка осуществляется относительно верхнего горизонта.**
7. **При наличии нескольких створок, присадка начинается с верхней (относительно верхнего горизонта) и продолжается поочередно, с учетом зазора между створками.**
8. **При установке изделия, его нужно ставить на ровную поверхность. В противном случае возможно несовпадение углов створок и ровности всего изделия.**
9. **Небольшое отклонение в створках выравнивается регулировочными винтами.**
10. **При наличии в изделии угловой стяжки нужно помнить, что стороны у нее разные по длине, значит, и расстояние до центров.**
11. **При наличии в изделии шкантов нужно помнить, что в первую очередь шкант помещается в поперечное отверстие, а затем присаживается в продольное.**
12. **При использовании шурупов обратите внимание на то, чтобы они не оказались слишком длинными или короткими.**
13. **Выбирайте крепеж, который подходит к материалу ваших стен и который обладает достаточной несущей способностью. В случае каких-либо сомнений обращайтесь в специализированный магазин.**

Внимание!!! Предприятие оставляет за собой право вносить в изделие конструктивные изменения.